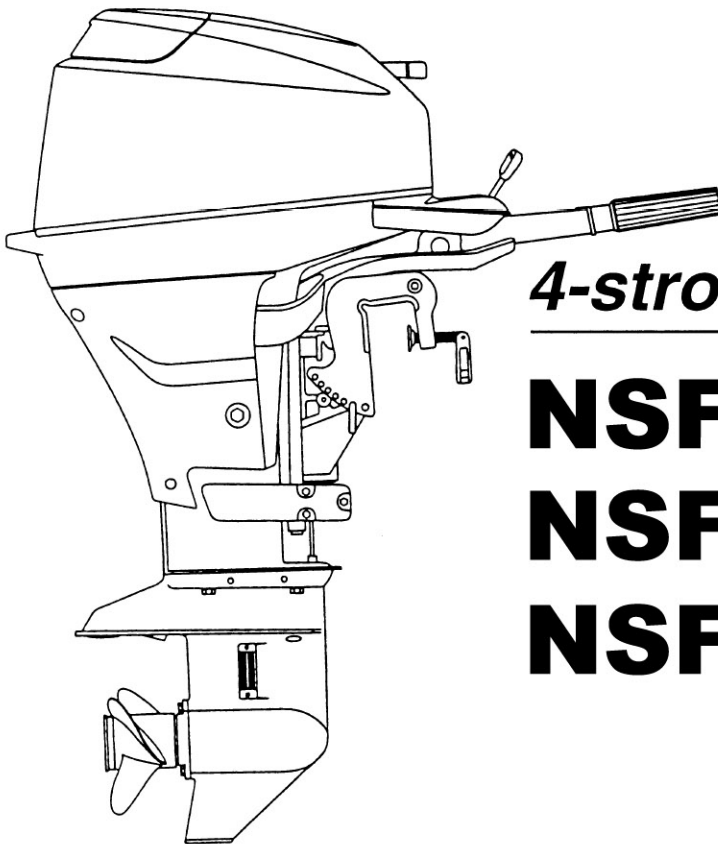


PARTS CATALOG

NISSAN

OUTBOARD MOTOR



4-stroke

NSF18B2

NSF15B2

NSF9.9B2

Copyright © 2006 Nissan Marine Co. Ltd. All rights reserved. No part of this manual may be reproduced or transmitted in any form or by any means without the express written permission of Nissan Marine Co., Ltd.

Nissan Marine Co., Ltd. makes no warranty, express or implied, regarding the use of this data. Nissan Marine Co., Ltd. assumes no responsibility for errors or omissions nor assumes any liability for damages resulting from the use of the information contained herein. In some cases a part design may have changed since this manual was published or may not apply to your particular engine model, or a service/parts bulletin may have been issued containing important information pertaining to this model and/or a particular part. Some parts may be serial number and/or model number specific. You are strongly advised to contact your local dealer to ensure the accuracy of the data contained in this manual and to ensure the data contained in this manual applies to your particular model and serial number.

HOW TO USE THIS PARTS LIST

1. This Parts List lists the component parts of the Tohatsu outboard motors.
2. Please keep the Parts List updated each time when receiving the Service Bulletin describing the addition, abolition and/or change of parts.
3. Given mark in (*) to part number shows assembly or kit part.

4. Marks in this Parts List show:

STD	: Standard	AR	: As required
OPT	: Optional Parts	E	: Electric Starter Type
O/S	: Over size	F	: Tiller Handle Type
Ass'y	: Assembly	P	: Pleasure Type

5. Attention to order

- 1) Please order painted parts in accordance with following. The parts that fourth figure of the parts number is “B” or “S” have painted.

[Example]

POWER HEAD PARTS

3H6B01001-0

↓

B : Black

LOWER UNIT PARTS

3H6S61030-0

↓

S : Silver gray

- 2) You don't care that the “UNIQUE” or the “N.A.F.N.” parts written in the Remarks column.
- 3) We don't provide that the “NSS” (Not Sold Separate) parts written in the Remarks column.

ALTERNATION LIST FOR "UNIQUE" PARTS

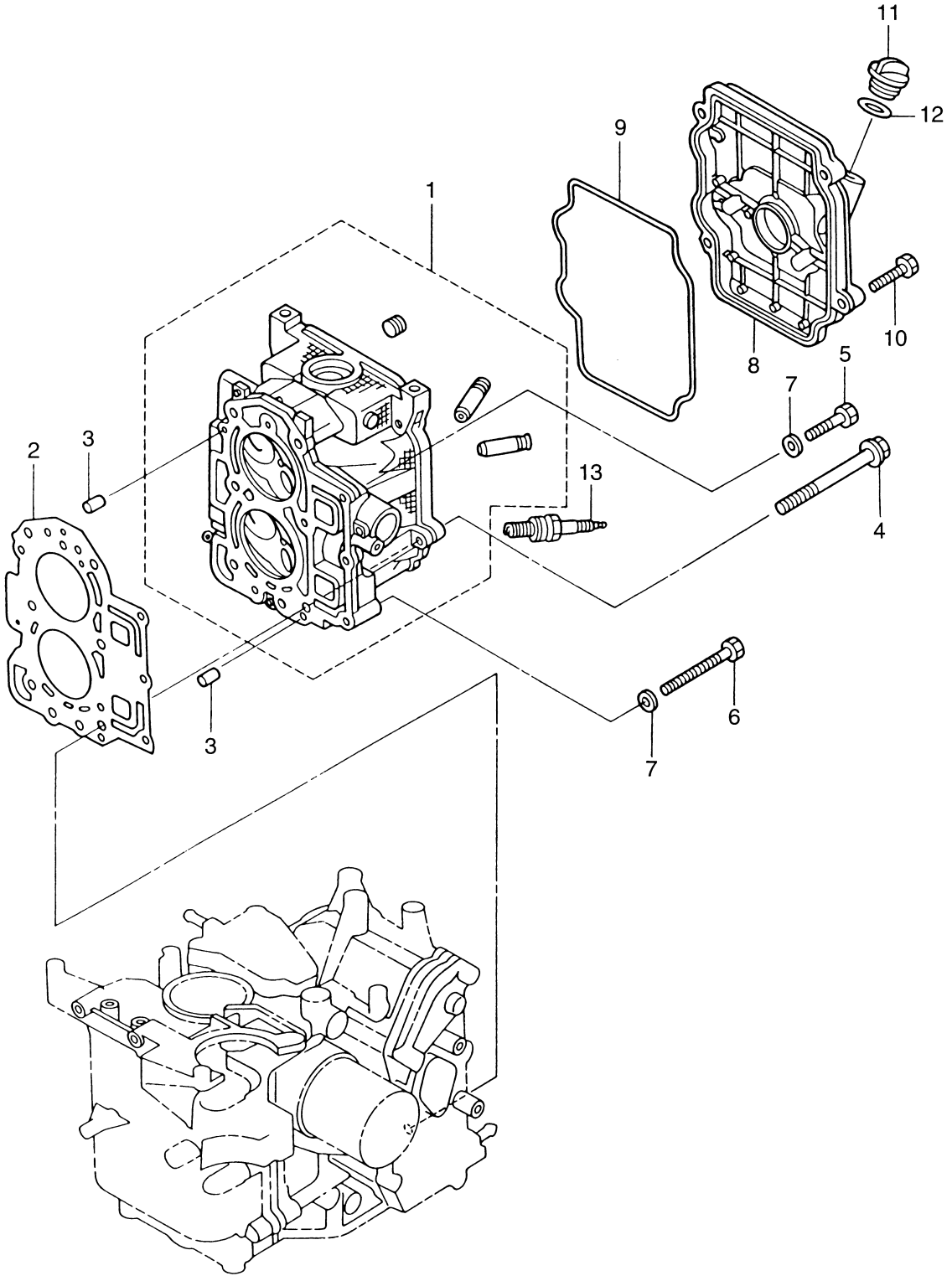
PAGE	PART NO.		DESCRIPTION
	IN THIS CATALOG	FOR ORDER	
44	3B7-84340-1	3B1-84340-2	REMOTE CONTROL BOX (RC8B)
56	3R3S87801-0	3P4N87801-0	DECAL SET (NSF15B2)
56	3V9S87801-0	3W0N87801-0	DECAL SET (NSF18B2)
56	3H8S87801-0	3P3N87801-0	DECAL SET (NSF9.9B2)
56	3V9S67500-0	3W0N67500-0	MOTOR COVER, UPPER
58	3B2-70167-0	3B3-70167-0	FUEL TANK (12L, PLASTIC)
68	3B7-72640-1	3B8-72640-1	TACHOMETER (WITH OIL LAMP)
68	3B7-72530-1	3B8-72530-1	TACHOMETER (WITHOUT OIL LAMP)
68	334-72312-0	380-72312-0	VINYL MOTOR COVER (L)

目 次
CONTENTS

Fig. 1	シリンダヘッド CYLINDER HEAD.....	1
Fig. 2	シリンダ CYLINDER.....	3
Fig. 3	ピストン&クランクシャフト PISTON & CRANKSHAFT.....	7
Fig. 4	インレットマニホールド&フュエルポンプ INLET MANIFOLD & FUEL PUMP.....	9
Fig. 5	キャブレタ CARBURETOR.....	11
Fig. 6	カムシャフト&オイルポンプ CAMSHAFT & OIL PUMP.....	15
Fig. 7	インテークバルブ&エキゾストバルブ INTAKE VALVE & EXHAUST VALVE.....	17
Fig. 8	マグネト MAGNETO.....	19
Fig. 9	エレクトリックパーツ ELECTRIC PARTS.....	21
Fig. 10	スタータモータ STARTER MOTOR.....	23
Fig. 11	リコイルスタータ RECOIL STARTER.....	25
Fig. 12	ステアリングハンドル (ティラハンドル) STEERING HANDLE (TILLER HANDLE).....	29
Fig. 13	ドライブシャフトハウジング DRIVE SHAFT HOUSING.....	31
Fig. 14	ギヤケース GEAR CASE.....	33
Fig. 15	ドライブシステム&ウォータポンプ DRIVE SYSTEM & WATER PUMP.....	35
Fig. 16	シフト&ストップスイッチ SHIFT & STOP SWITCH.....	39
Fig. 17	シフト (EPモデル用) SHIFT (For EP).....	43
Fig. 18	スイベルブラケット SWIVEL BRACKET.....	47
Fig. 19	スターンブラケット&リバースロック STERN BRACKET & REVERSE LOCK).....	49
Fig. 20	モータカバーロウ MOTOR COVER LOWER.....	53
Fig. 21	モータカバーアッパ MOTOR COVER UPPER.....	55
Fig. 22	セパレートフュエルタンク SEPARATE FUEL TANK.....	57
Fig. 23	アッセンブリ、キット ASSEMBLY, KIT.....	59
Fig. 24	オプションパーツ (アクセサリ) OPTIONAL PARTS (ACCESSORIES).....	67

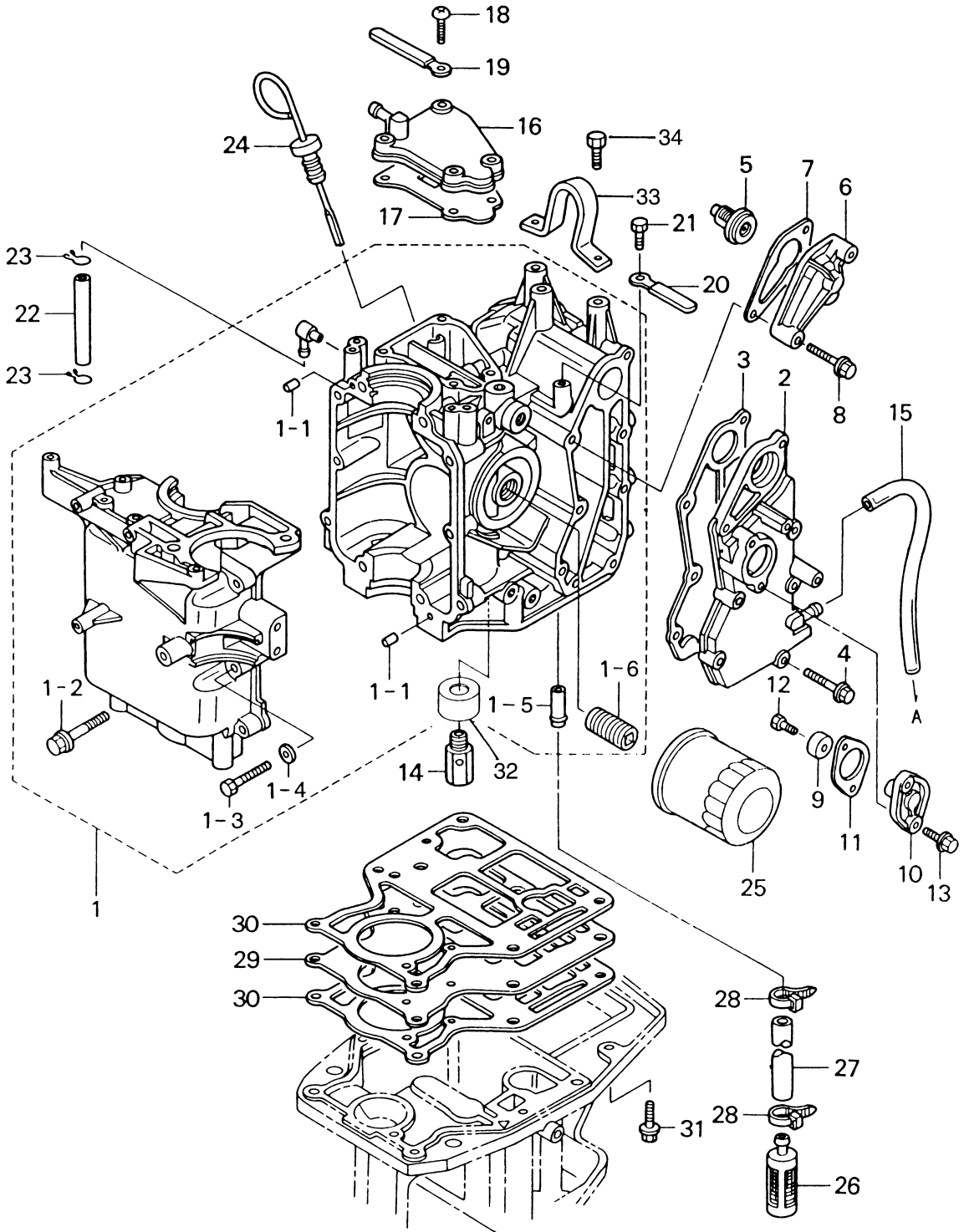
シリンダヘッド
CYLINDER HEAD

Fig. 1



見出番号 Ref. No.	部品番号 Part No.	部 品 名 Description	個数 Q'ty			備 考 Remarks
			F 18 B2	F 15 B2	F 9.9 B2	
1-1	3H8B01001-1	シリンダヘッド Cylinder Head	1	1	1	15B # 11421～ 9.9B # 11288～
	3H8B01001-0	シリンダヘッド Cylinder Head	—	(1)	(1)	15B ~# 11420 9.9B ~# 11287
1-2	3H8-01005-0	ガスケット、シリンダヘッド Gasket, Cylinder Head	1	1	1	
1-3	345-01111-0	ノック、6-12 Knock, 6-12	2	2	2	
1-4	3H8-01013-0	ボルト、シリンダヘッド Bolt, Cylinder Head	6	6	6	8-60
1-5	916114-0625	ボルト Bolt	2	2	2	
1-6	916119-0640	ボルト Bolt	1	1	1	
1-7	940121-0600	ワッシャ Washer	3	3	3	
1-8	3H8B01021-0	カバー、シリンダヘッド Cover, Cylinder Head	1	1	1	
1-9	3H8-01024-0	ガスケット、ヘッドカバー Gasket, Head Cover	1	1	1	Rubber
1-10	910114-5630	ボルト Bolt	4	4	4	
1-11	3R0-71015-0	フィルターキャップ、エンジンオイル Filter Cap, Engine Oil	1	1	1	
1-12	3R0-07422-0	Oリング、3.1-24.4 O-Ring, 3.1-24.4	1	1	1	
1-13	9701-1-1103	スパークプラグ Spark Plug	2	2	2	NGK DCPR6E

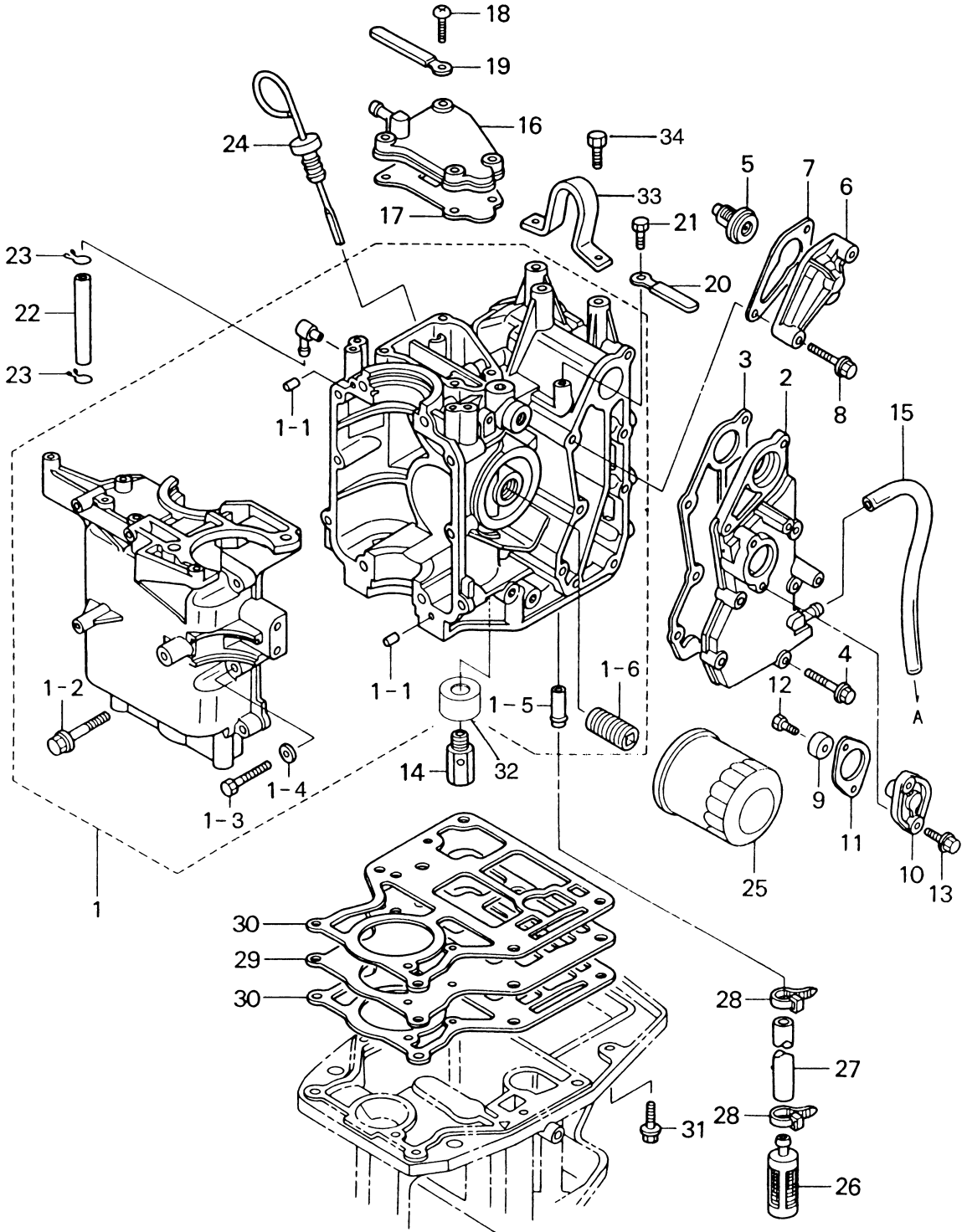
シリンダ
Fig. 2 CYLINDER



A=TO TELL TALE

見出番号 Ref. No.	部品番号 Part No.	部 品 名 Description	個数 Q'ty			備 考 Remarks
			F 18 B2	F 15 B2	F 9.9 B2	
2-1	3H8B01100-1	シリンダクランクケース Cylinder-Crank Case	1	1	1	15B # 11421~ 9.9B # 11288~
	3H8B01100-0	シリンダクランクケース Cylinder-Crank Case	—	(1)	(1)	15B ~# 11420 9.9B ~# 11287
2-1-1	345-01111-0	* ノック、6-12 ノック、6-12	2	2	2	
2-1-2	3H8-01012-0	* ボルト、8-50 ボルト、8-50	4	4	4	
2-1-3	916119-0630	* ボルト ボルト	6	6	6	
2-1-4	940121-0600	* ワッシャ ワッシャ	6	6	6	
2-1-5	3H8-02093-0	* ニップル、10-32 ニップル、10-32	1	1	1	
2-1-6	3H8-07636-0	* ボルト、オイルフィルタ ボルト、オイルフィルタ	1	1	1	
2-2	3R3B02301-0	エキゾーストカバー Exhaust Cover	1	1	1	
2-3	3R3-02305-0	ガスケット、エキゾーストカバー Gasket, Exhaust Cover	1	1	1	
2-4	910114-5625	ボルト Bolt	5	5	5	
2-5	3R3-01030-0	サーモスタット Thermostat	1	1	1	
2-6	3H6B01031-0	キャップ、サーモスタット Cap, Thermostat	1	1	1	
2-7	346-01032-0	ガスケット、サーモスタット Gasket, Thermostat	1	1	1	
2-8	910113-5640	ボルト Bolt	2	2	2	
2-9	369-60218-1	アノード Anode	1	1	1	
2-10	3H8B01143-0	キャップ、アノード Cap, Anode	1	1	1	
2-11	3R3-01144-0	ガスケット Gasket	1	1	1	
2-12	910103-0616	ボルト Bolt	1	1	1	
2-13	910113-5620	ボルト Bolt	2	2	2	
2-14	3V1-07620-0	フランジヤ Plunger	1	1	1	or 3R3-07620-0
2-15	98AB-5-0330	パイプ Pipe	1	1	1	for Tell-tale
2-16	3R3B07431-0	キャップ、ブリーザカバー Cap, Breather Cover	1	1	1	
2-17	3R3-07432-1	ガスケット Gasket	1	1	1	
2-18	3R3-07430-0	スクリュ Screw	4	4	4	6-20 Precoated
2-19	398-06972-0	クランプ、6.5-67P Clamp, 6.5-67P	1	1	1	
2-20	309-06972-0	クランプ、6.5-47.5P Clamp, 6.5-47.5P	1	1	1	
2-21	910113-0612	ボルト Bolt	1	1	1	
2-22	99AA-2-0110	パイプ Pipe	1	1	1	15B # 11421~ 9.9B # 11288~
	98AB-5-0130	パイプ Pipe	—	(1)	(1)	15B ~# 11420 9.9B ~# 11287

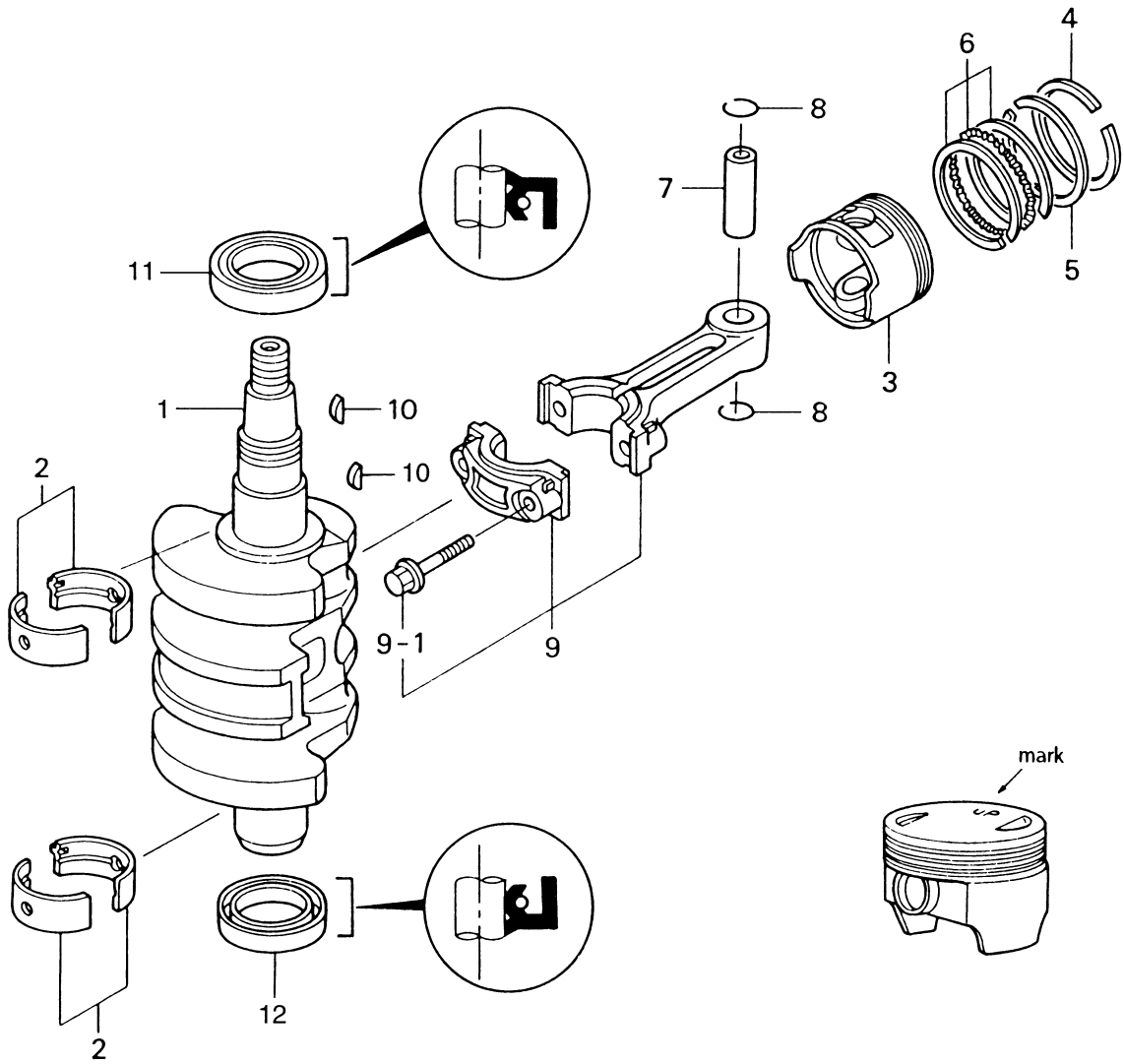
シリンダ
Fig. 2 CYLINDER



A=TO TELL TALE

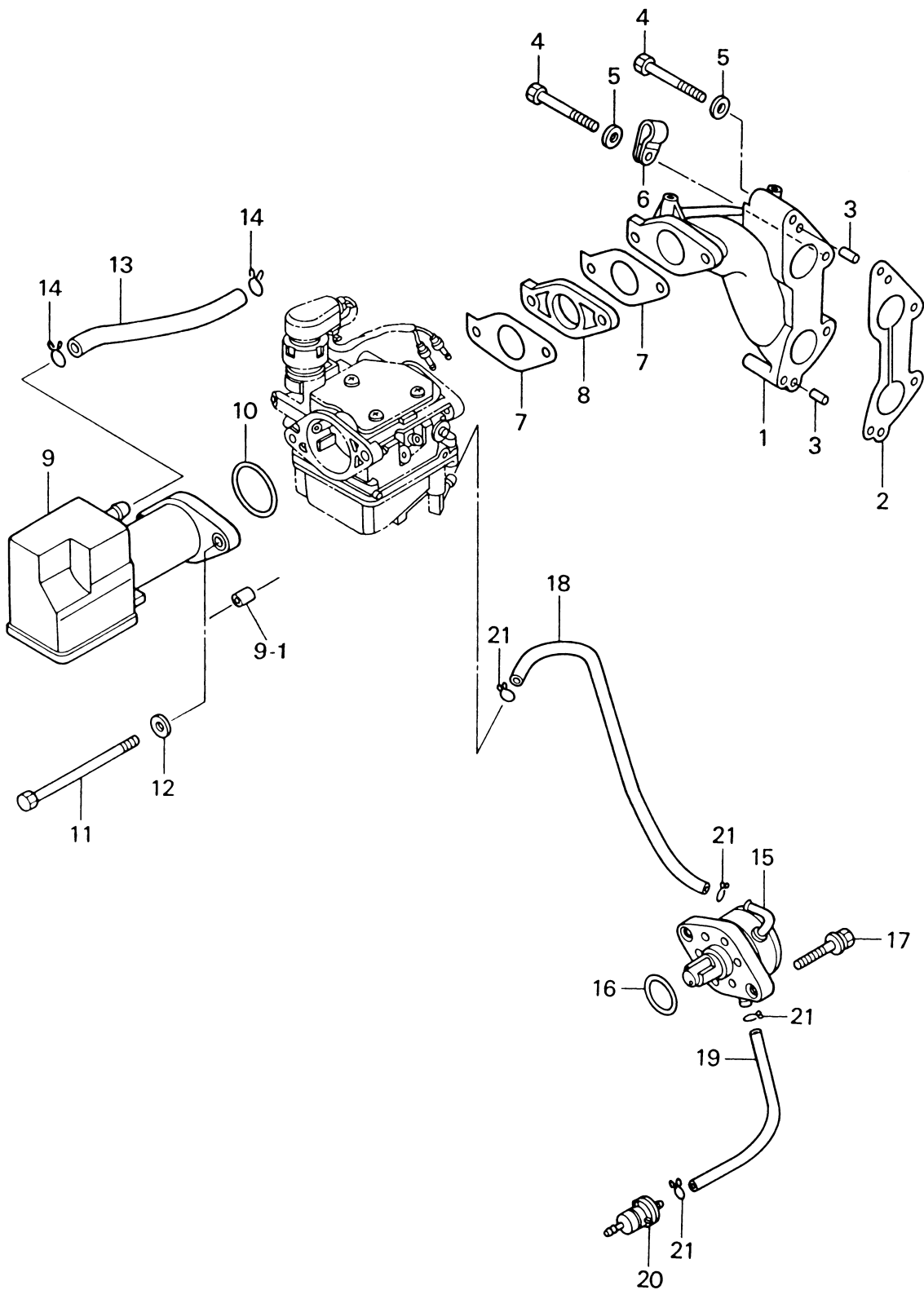
見出番号 Ref. No.	部品番号 Part No.	部 品 名 Description	個数 Q'ty			備 考 Remarks
			F 18 B2	F 15 B2	F 9.9 B2	
2-23	338-01133-0	クリップ、φ7 Clip, φ7	2	2	2	15B # 11421～ 9.9B # 11288～
	338-02215-0	クリップ、φ10 Clip, φ10	—	(2)	(2)	15B ～# 11420 9.9B ～# 11287
2-24	3R3-07421-2	オイルレベルゲージ Oil Level Gauge	1	1	1	
2-25	3R0-07615-0	オイルフィルタ Oil Filter	1	1	1	
2-26	3R3-07410-0	オイルストレーナ Oil Strainer	1	1	1	
2-27	98AH10-0200	ホース Hose	1	1	1	
2-28	369-84398-0	バンド、リードワイヤ 158 Band, Lead Wire 158	2	2	2	
2-29	3R3-07441-1	プレート、オイルパン Plate, Oil Pan	1	1	1	
2-30	3R3-07442-2	ガスケット Gasket	2	2	2	18B/15B/9.9B～
2-31	3R3-61017-0	ボルト、8-35 Bolt, 8-35	6	6	6	
2-32	3H8-07629-0	カバー、プランジヤ Cover, Plunger	1	1	1	
2-33	3C7-01513-1	ハンガ Hanger	1	1	1	
2-34	910114-5820	ボルト Bolt	2	2	2	

ピストン&クランクシャフト
PISTON & CRANKSHAFT



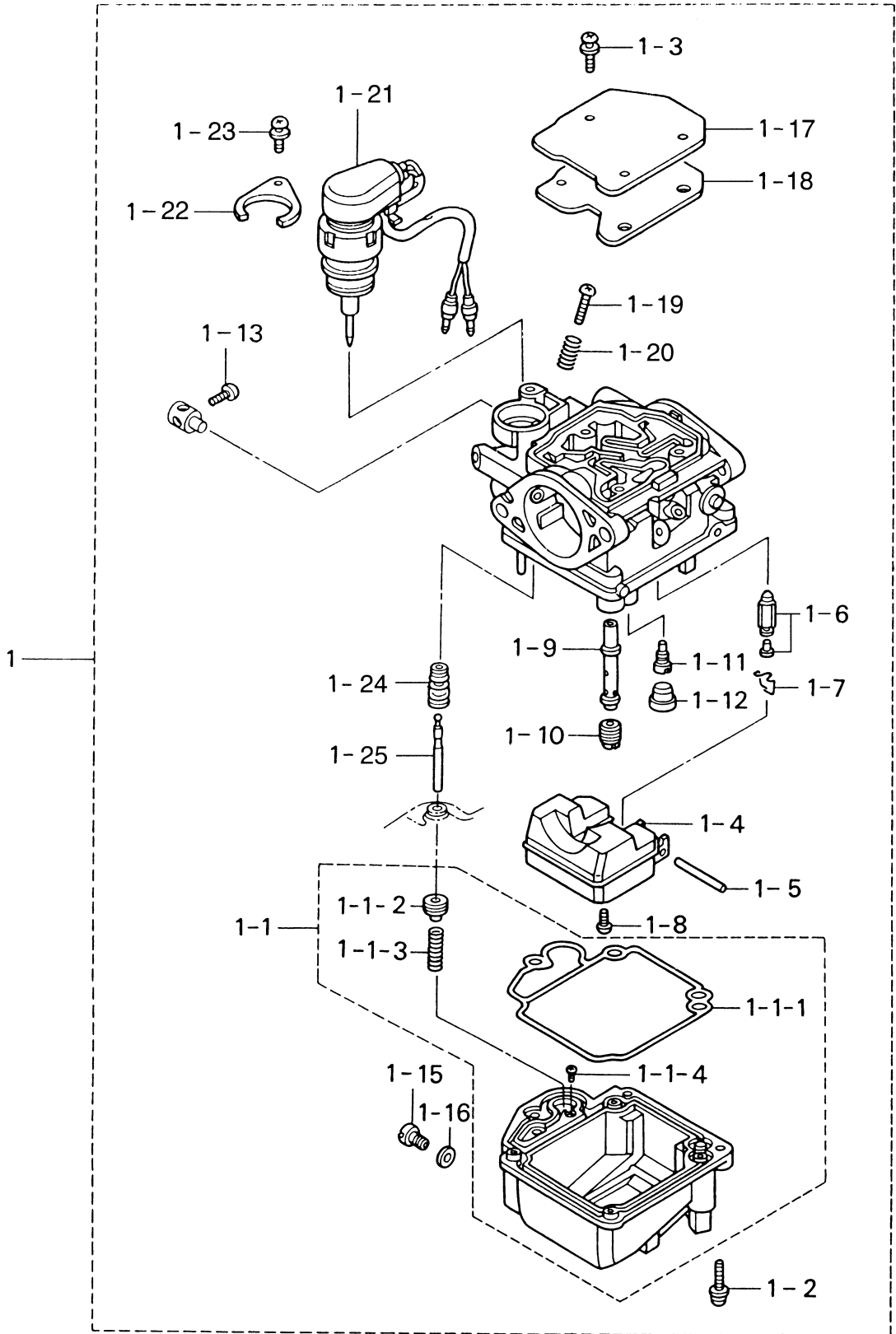
見出番号 Ref. No.	部品番号 Part No.	部 品 名 Description	個数 Q'ty			備 考 Remarks
			F 18 B2	F 15 B2	F 9.9 B2	
3-1	3R3-00030-0	クランクシャフト Crankshaft	1	1	1	
3-2	3H8-07407-0	メタル (ブラック) Bearing (Black)	4	4	4	t=1.5 0 -0.006
	3H8-07408-0	メタル (ブラウン) Bearing (Brown)	4	4	4	t=1.5 -0.006 -0.012
3-3	3H8-00001-0	ピストン Piston	2	2	2	
	3H8-00004-0	ピストン (0.5mm O/S) Piston (0.5mm O/S)	2	2	2	オプション Option
3-4	3H6-00011-0	ピストン リング トップ Piston Ring Top	2	2	2	
	3H6-00014-0	ピストン リング トップ (0.5mm O/S) Piston Ring Top (0.5mm O/S)	2	2	2	オプション Option
3-5	3H6-00012-0	ピストン リング 2nd Piston Ring 2nd	2	2	2	
	3H6-00015-0	ピストン リング 2nd (0.5mm O/S) Piston Ring 2nd (0.5mm O/S)	2	2	2	オプション Option
3-6	3H6-00013-0	ピストン リング オイル Piston Ring Oil	2	2	2	
	3H6-00016-0	ピストン リング オイル (0.5mm O/S) Piston Ring Oil (0.5mm O/S)	2	2	2	オプション Option
3-7	3H6-00021-0	ピストンピン Piston Pin	2	2	2	
3-8	3H6-00024-0	クリップ、ピストンピン Clip, Piston Pin	4	4	4	
3-9	3R0-00040-0	コンロッド Connecting Rod	2	2	2	
3-9-1	3H6-00059-0	* Bolt, Connecting Rod キー Key	4	4	4	
3-10	3T5-10131-0	キー Key	2	2	2	
3-11	3H8-00121-0	オイルシール、32-48-8 Oil Seal, 32-48-8	1	1	1	
3-12	3R3-00121-0	オイルシール、32-44-9 Oil Seal, 32-44-9	1	1	1	

インレットマニホルド&フュエルポンプ
Fig. 4 INLET MANIFOLD & FUEL PUMP



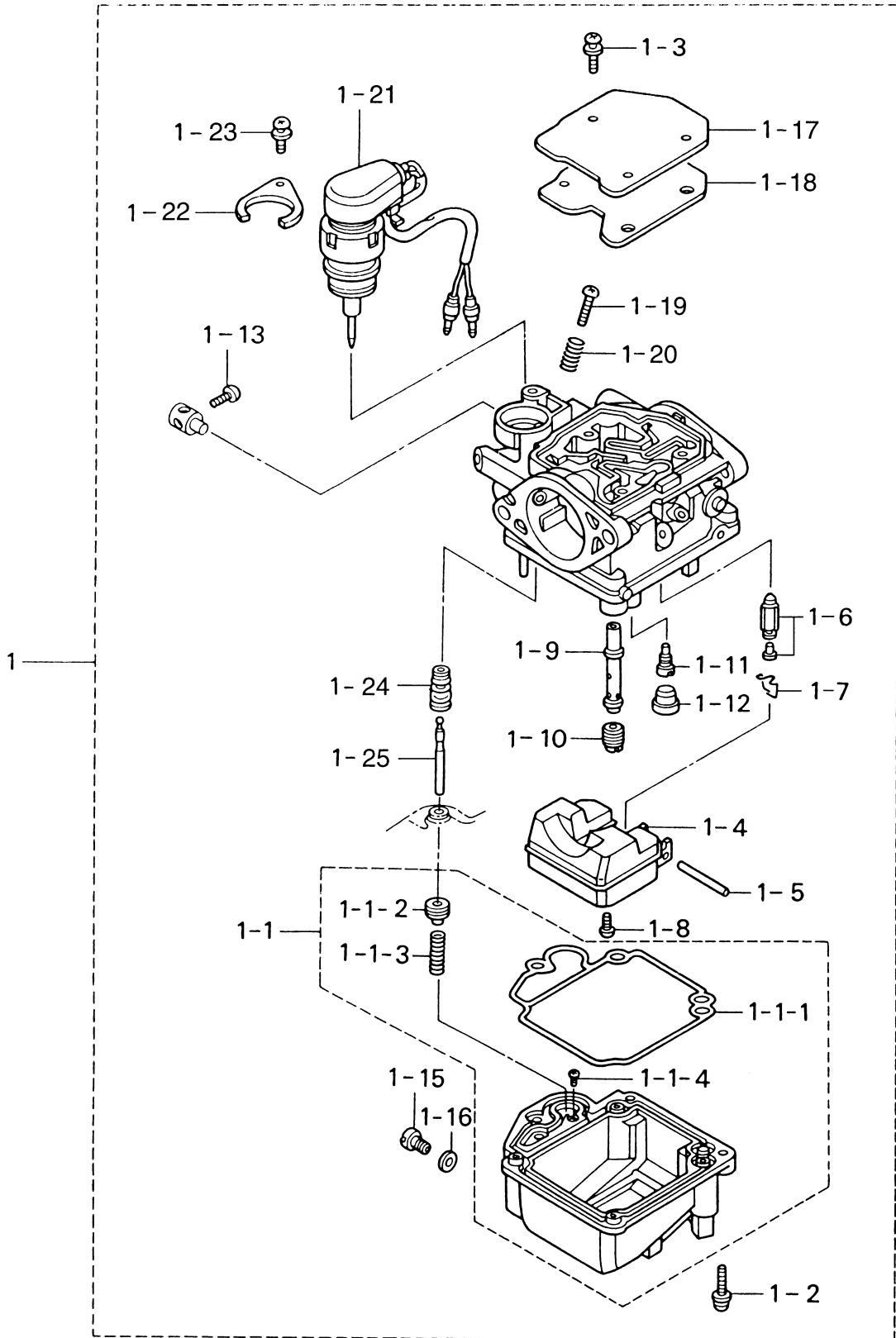
見出番号 Ref. No.	部品番号 Part No.	部 品 名 Description	個数 Q'ty			備 考 Remarks
			F 18 B2	F 15 B2	F 9.9 B2	
4-1	3R3-02010-1	インレットマニホールド Inlet Manifold	1	1	1	18B # 01285~ 15B # 11840~ 9.9B # 11775~
4-2	3R3-02104-1	ガスケット Gasket	1	1	1	
4-3	345-01111-0	ノック、6-12 Knock, 6-12	2	2	2	
4-4	916114-0645	ボルト Bolt	4	4	4	
4-5	940113-0600	ワッシャ Washer	4	4	4	or 940103-0600
4-6	345-06915-0	クランプ、6.5-14L Clamp, 6.5-14L	1	1	1	
4-7	3R0-02011-0	ガスケット、キャブレタ Gasket, Carburetor	2	2	2	
4-8	3R0-03952-0	インシュレータ Insulator	1	1	1	
4-9	3V9-02410-0	エアサイレンサ Air Silencer	1	—	—	
	3H8-02410-0	エアサイレンサ Air Silencer	—	1	1	with collars
4-9-1	3A0-76079-0	カラ、6.2-9-7.4 Collar, 6.2-9-7.4	2	—	—	
4-10	3F3-02012-0	Oリング 1.9-38.8 O-Ring, 1.9-38.8	1	1	1	
4-11	3R0-03215-0	ボルト、6-100 Bolt, 6-100	2	2	2	
4-12	3R0-66308-0	ワッシャ、6-16-1.5 Washer, 6-16-1.5	2	—	—	or 3C8-66308-0
	940113-0600	ワッシャ Washer	—	2	2	or 940103-0600
4-13	98AB-7-0110	ゴムパイプ Rubber Pipe	1	1	1	for Breather
4-14	3C7-02215-0	クリップ、φ12 Clip, φ12	2	2	2	
4-15	3H8-04000-1	フュエルポンプ Fuel Pump	1	1	1	
4-16	345-62415-0	Oリング、3.5-25.7 O-Ring, 3.5-25.7	1	1	1	
4-17	910113-5625	ボルト Bolt	2	2	2	or 910103-5625
4-18	98AB-5-0320	ゴムパイプ Rubber Pipe	1	1	1	
4-19	98AB-5-0150	ゴムパイプ Rubber Pipe	1	1	1	
4-20	369-02230-0	フュエルフィルタ Fuel Filter	1	1	1	
4-21	338-02215-0	クリップ φ10 Clip φ10	4	4	4	

キャブレタ
Fig. 5 CARBURETOR

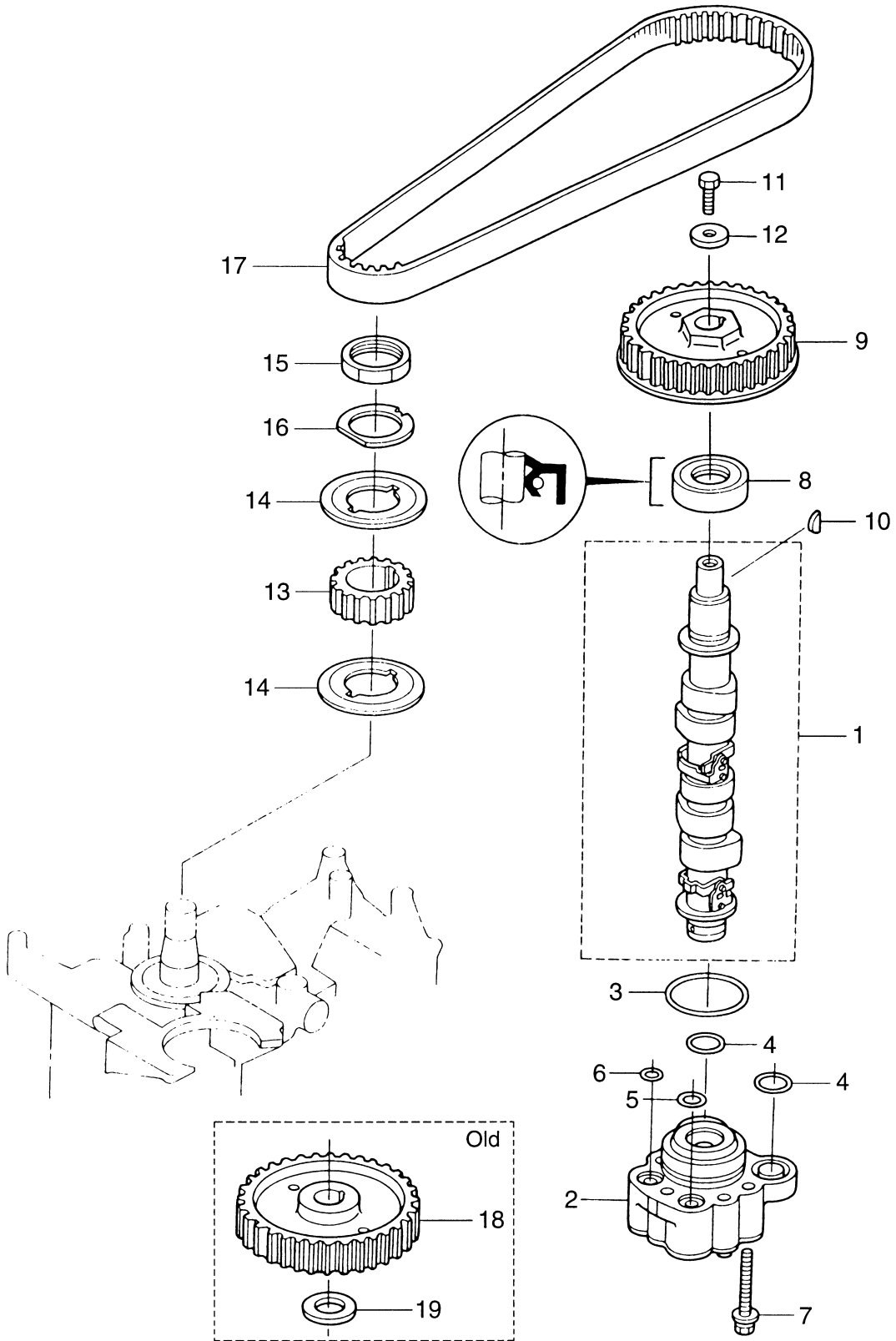


見出番号 Ref. No.	部品番号 Part No.	部 品 名 Description	個数 Q'ty			備 考 Remarks
			F 18 B2	F 15 B2	F 9.9 B2	
5-1	3V9-03500-1	キャブレタ Carburetor	1	—	—	3V9B 18B2 #01549~
	3V9-03500-0	キャブレタ Carburetor	(1)	—	—	3V9A 18B #00001~#01548
	3R3-03500-1	キャブレタ Carburetor	—	1	—	3R3G 15B2 #12011~
	3R3-03200-1	キャブレタ Carburetor	—	(1)	—	3R3F 15B #10001~#12010
	3H8-03500-0	キャブレタ Carburetor	—	—	1	3H8F or 3H8-03200-1
5-1-1	3V9-03220-0	* フロートチャンバ * Float Chamber	1	(1)	—	15B #10001~#12010 old part No.3R3-03221-0
	3R3-03221-1	* フロートチャンバ * Float Chamber	—	1	—	15B2 #12011~
	3H8-03221-0	* フロートチャンバ * Float Chamber	—	—	1	
5-1-1-1	3R3-03222-0	* Oリング、フロートチャンバ * O-Ring, Float Chamber	1	1	1	
5-1-1-2	3R3-03315-1	* プランジャコンプリート * Plunger Comp.	—	1	—	H=11.9 15B2 #12011~
	3V9-03315-0	* プランジャコンプリート * Plunger Comp.	1	(1)	—	H=9.6 15B#10001~#12010 old part No.3R3-03315-0
5-1-1-3	3R3-03314-0	* コイルスプリング * Coil Spring	1	1	—	
5-1-1-4	3R3-03316-0	* スクリュ * Screw	1	1	—	
5-1-2	922503-6414	* スクリュ * Screw	4	4	4	
5-1-3	369-03186-0	* スクリュ * Screw	3	3	3	
5-1-4	3R3-03231-0	* フロート * Float	1	1	1	
5-1-5	3F3-03232-0	* アームピン、フロート * Arm Pin, Float	1	1	1	
5-1-6	3R3-03239-0	* フロートバルブ * Float Valve	1	1	1	with Valve Pin
5-1-7	344-03244-0	* クリップ * Clip	1	1	1	
5-1-8	3R3-03234-0	* スクリュ * Screw	1	1	1	
5-1-9	3R3-03252-0	* メインノズル * Main Nozzle	1	1	—	
	3H8-03252-0	* メインノズル * Main Nozzle	—	—	1	
5-1-10	3V9-03251-0	* メインジェット #108 * Main Jet #108	1	—	—	
	3R3-03251-0	* メインジェット #105 * Main Jet #105	—	1	—	
	3H8-03251-0	* メインジェット #68 * Main Jet #68	—	—	1	
5-1-11	3V9-03255-0	* スロージェット #58 * Slow Jet #58	1	—	—	
	3R3-03255-0	* スロージェット #50 * Slow Jet #50	—	1	—	
	3H8-03255-0	* スロージェット #42 * Slow Jet #42	—	—	1	
5-1-12	346-03256-0	* ラバーキャップ * Rubber Cap	1	1	1	
5-1-13	3R3-03180-0	* スクリュ * Screw	1	1	1	

キャブレタ
Fig. 5 CARBURETOR



カムシャフト&オイルポンプ
CAMSHAFT & OIL PUMP



見出番号 Ref. No.	部品番号 Part No.	部 品 名 Description	個数 Q'ty			備 考 Remarks
			F 18 B2	F 15 B2	F 9.9 B2	
6-1	3V9-07010-0	カムシャフト Camshaft	1	—	—	
	3R3-07010-0	カムシャフト Camshaft	—	1	1	
6-2	3H8-07600-0	オイルポンプ Oil Pump	1	1	1	
6-3	3H8-07639-0	Oリング、オイルポンプ O-Ring, Oil Pump	1	1	1	incl. Oil pump
6-4	3H8-07635-0	Oリング、1.5-15.5 O-Ring, 1.5-15.5	2	2	2	
6-5	3H8-07632-0	Oリング、1.5-10.7 O-Ring, 1.5-10.7	1	1	1	
6-6	3H8-07631-0	Oリング、1.5-8.5 O-Ring, 1.5-8.5	1	1	1	
6-7	910114-5635	ボルト Bolt	3	3	3	
6-8	3H8-07025-0	オイルシール、18-35-8 Oil Seal, 18-35-8	1	1	1	
6-9	3H8-10062-2	ドライブプーリ Driven Pulley	1	1	1	Pulley, camshaft (Black) # 024197XC~
6-10	309-00131-0	キー Key	1	1	1	
6-11	3AA-60108-0	ボルト、6-20 フレコート Bolt, 6-20 Precoated	1	1	1	
6-12	3H8-10066-0	ワッシャ、6.5-19-3.2 Washer, 6.5-19-3.2	1	1	1	
6-13	3H8-10060-0	ドライブプーリ Drive Pulley	1	1	1	Pulley, timing
6-14	3H8-10063-0	プレート Plate	2	2	2	
6-15	3H8-10068-0	ナット Nut	1	1	1	
6-16	3H8-10069-0	ロックワッシャ Lock Washer	1	1	1	
6-17	3H8-10061-0	タイミングベルト Timing Belt	1	1	1	
6-18	3H8-10062-1	ドライブプーリ Driven Pulley	(1)	(1)	(1)	Pulley, camshaft (Gray) 旧 old ~ #020106XC
6-19	3R3-10067-0	ワッシャ、14.2-25-2.5 Washer, 14.2-25-2.5	(1)	(1)	(1)	

インテークバルブ&エキゾストバルブ
Fig. 7 INTAKE VALVE & EXHAUST VALVE

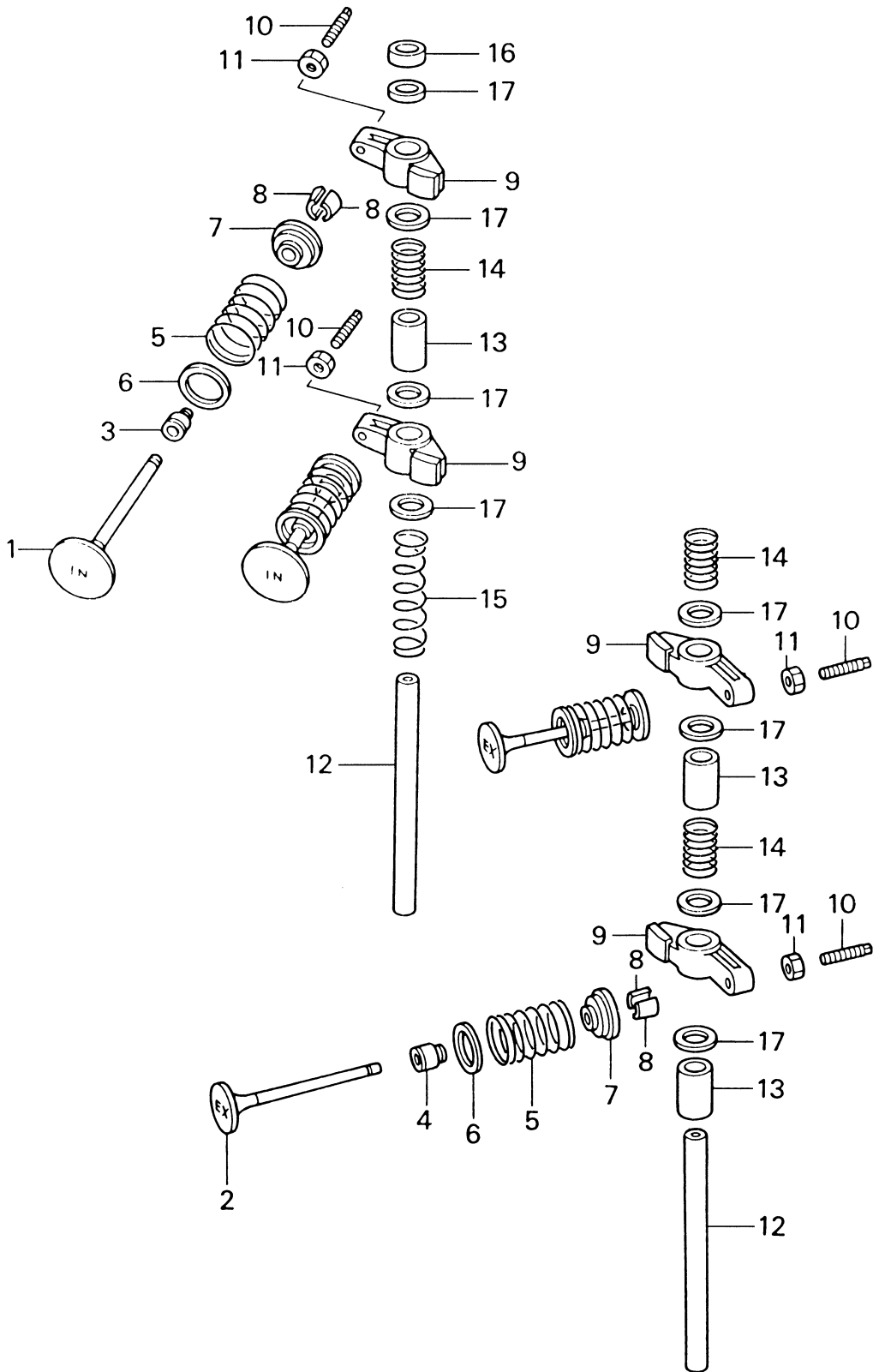
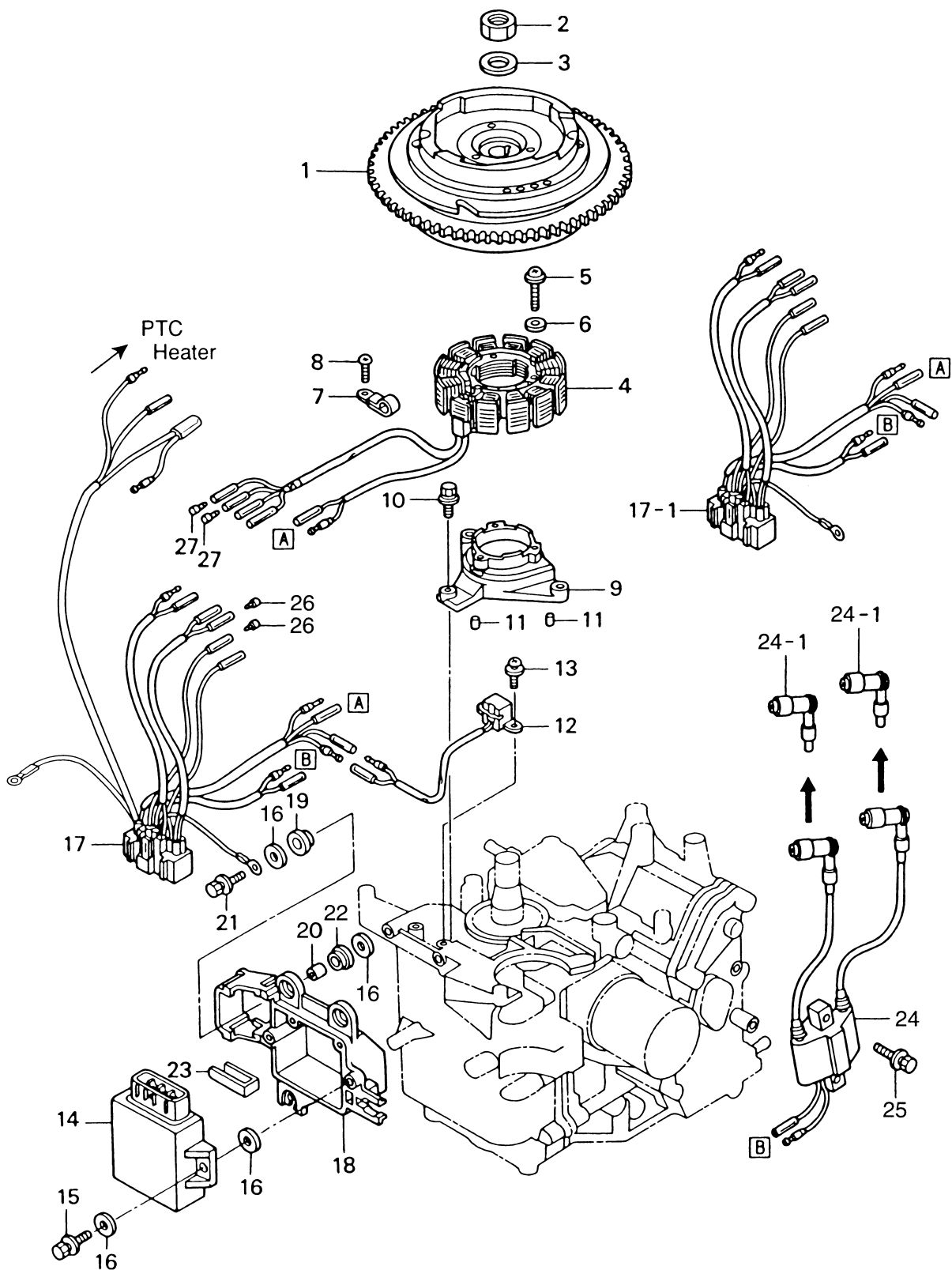
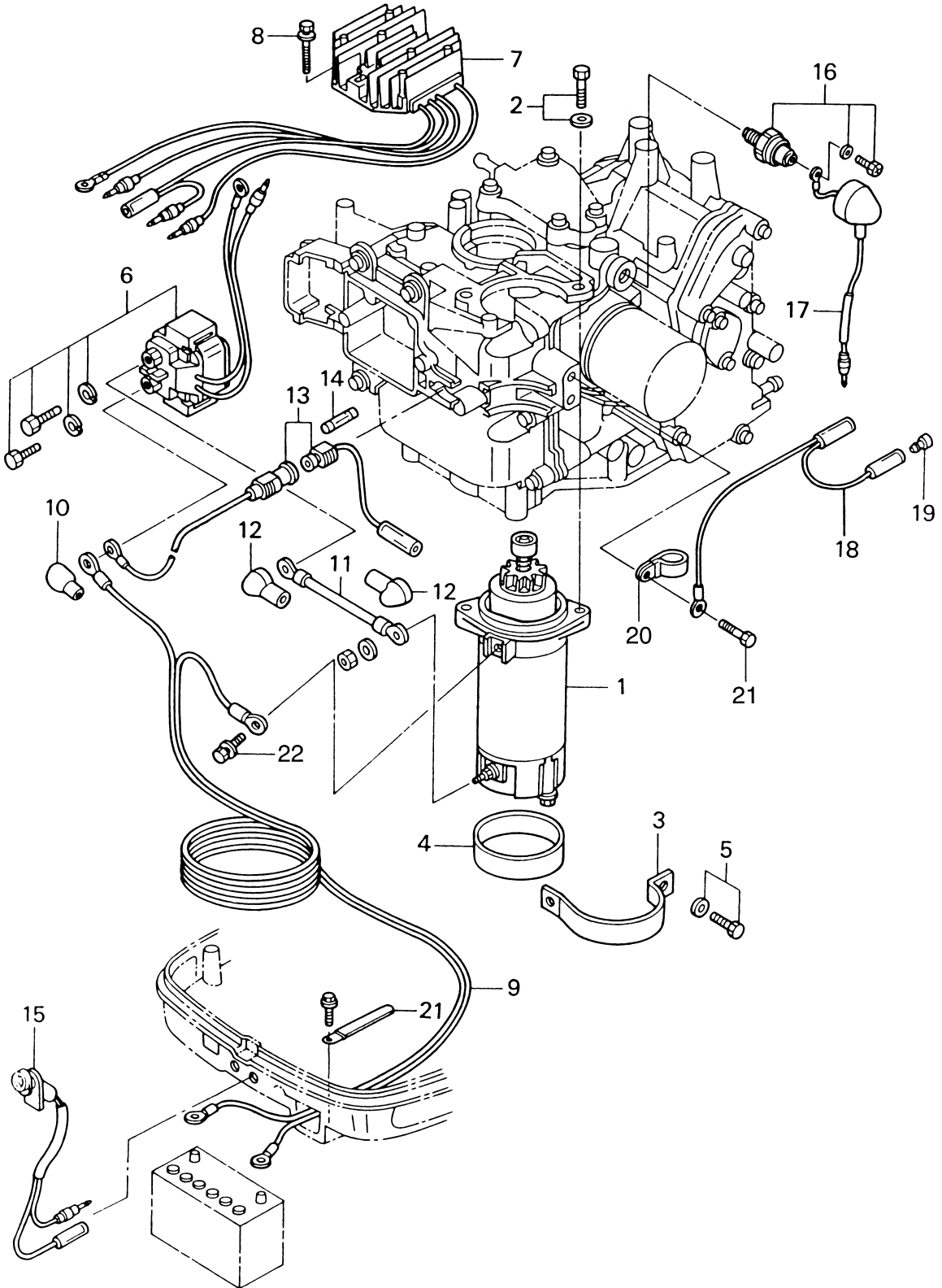


Fig. 8 マグネト
MAGNETO



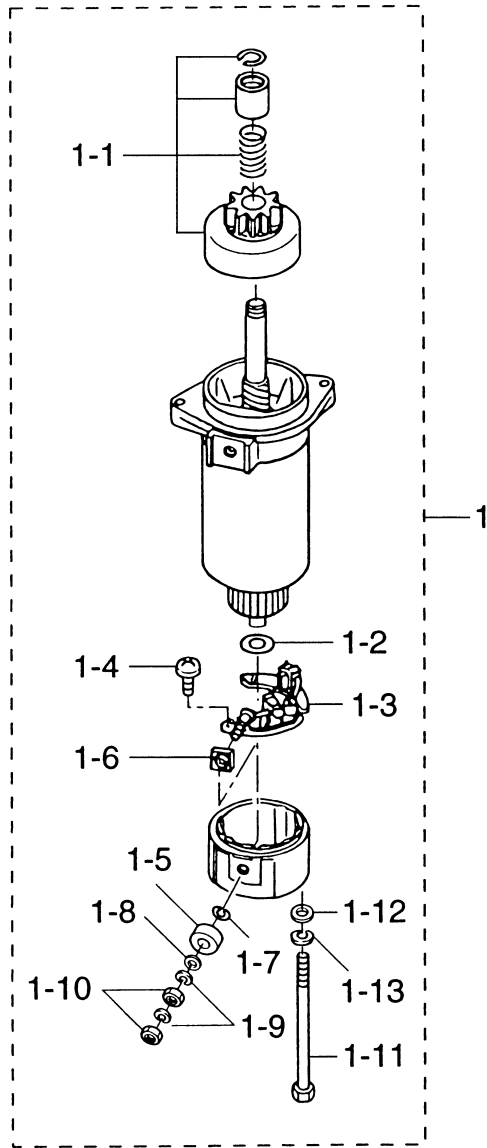
見出番号 Ref. No.	部品番号 Part No.	部 品 名 Description	個数 Q'ty			備 考 Remarks
			F 18 B2	F 15 B2	F 9.9 B2	
8-1	3H8-06096-0	フライホイールカップ (リングギヤ付) Flywheel Cup (with Ring Gear)	1	1	1	FF-51
8-2	931121-1600	ナット、16-P1.5 Nut, 16-P1.5	1	1	1	
8-3	3H8-00133-0	ワッシャ、16-27-3.2 Washer, 16-27-3.2	1	1	1	
8-4	3H8-06023-0	オルタネータ Alternator	1	1	1	
8-5	921503-6630	スクリュ Screw	3	3	3	
8-6	940203-0600	ワッシャ Washer	3	3	3	
8-7	345-06915-0	クランプ、6.5-14L Clamp, 6.5-14L	1	1	1	
8-8	921503-0616	スクリュ Screw	1	1	1	
8-9	3H8-06008-0	ブラケット、オルタネータ Bracket, Alternator	1	1	1	
8-10	910103-7625	ボルト Bolt	3	3	3	
8-11	345-01111-0	ノック、6-12 Knock, 6-12	2	2	2	
8-12	3H8-06071-0	ハルサコイル Pulser Coil	1	1	1	
8-13	921503-6516	スクリュ Screw	2	2	2	
8-14	3V9-06060-2	C.D. ユニット (7241) C.D. Unit (7241)	1	1	1	18B2#01549~, 15B2#12011~ 9.9B2#11891~
	3V9-06060-0	C.D. ユニット (7220) C.D. Unit (7220)	(1)	(1)	(1)	18B#00001~18B2#01548 15B#11012~15B2#12010
	3H8-06060-0	C.D. ユニット (7215) C.D. Unit (7215)	—	(1)	(1)	9.9B#11205~9.9B2#11890 15B~#11011, 9.9B~#11204
8-15	910103-0620	ボルト Bolt	2	2	2	
8-16	3R0-66308-0	ワッシャ、6-16-1.5 Washer, 6-16-1.5	10	10	10	
8-17	3V9-06167-0	コードアッシ、C.D. ユニット Cord Ass'y, C.D. Unit	1	1	1	18B#00001~, 15B # 11205~ 9.9B # 11012~
8-17-1	3H8-06167-0	コードアッシ、C.D. ユニット Cord Ass'y, C.D. Unit	—	(1)	(1)	15B ~# 11011 9.9B ~# 11204
8-18	3H8-06901-0	エレクトリックブラケット Electric Bracket	1	1	1	
8-19	3F3-06920-0	マウントラバー、8.5-12-2 Mount Rubber, 8.5-12-2	3	3	3	
8-20	353-76079-0	カラー、6.2-9-9.3 Collar, 6.2-9-9.3	3	3	3	
8-21	910103-0625	ボルト Bolt	3	3	3	
8-22	3T5-06920-0	マウントラバー、8.5-18-7 Mount Rubber, 8.5-18-7	3	3	3	
8-23	3V9-06973-0	クランプ Clamp	1	1	1	
8-24	3H8-06040-0	イグニッションコイル Ignition Coil	1	1	1	
8-24-1	3H6-06999-0	* プラグキャップ (レジスタンス) Plug Cap (with Resistance)	2	2	2	old part No.3H6-06921-0
8-25	910103-5625	ボルト Bolt	2	2	2	
8-26	3A3-76037-0	プラグ B、ケーブルターミナル Plug "B", Cable Terminal	4	4	4	4 for MF 2 for EP & EF

エレクトリックパーツ
Fig. 9 ELECTRIC PARTS

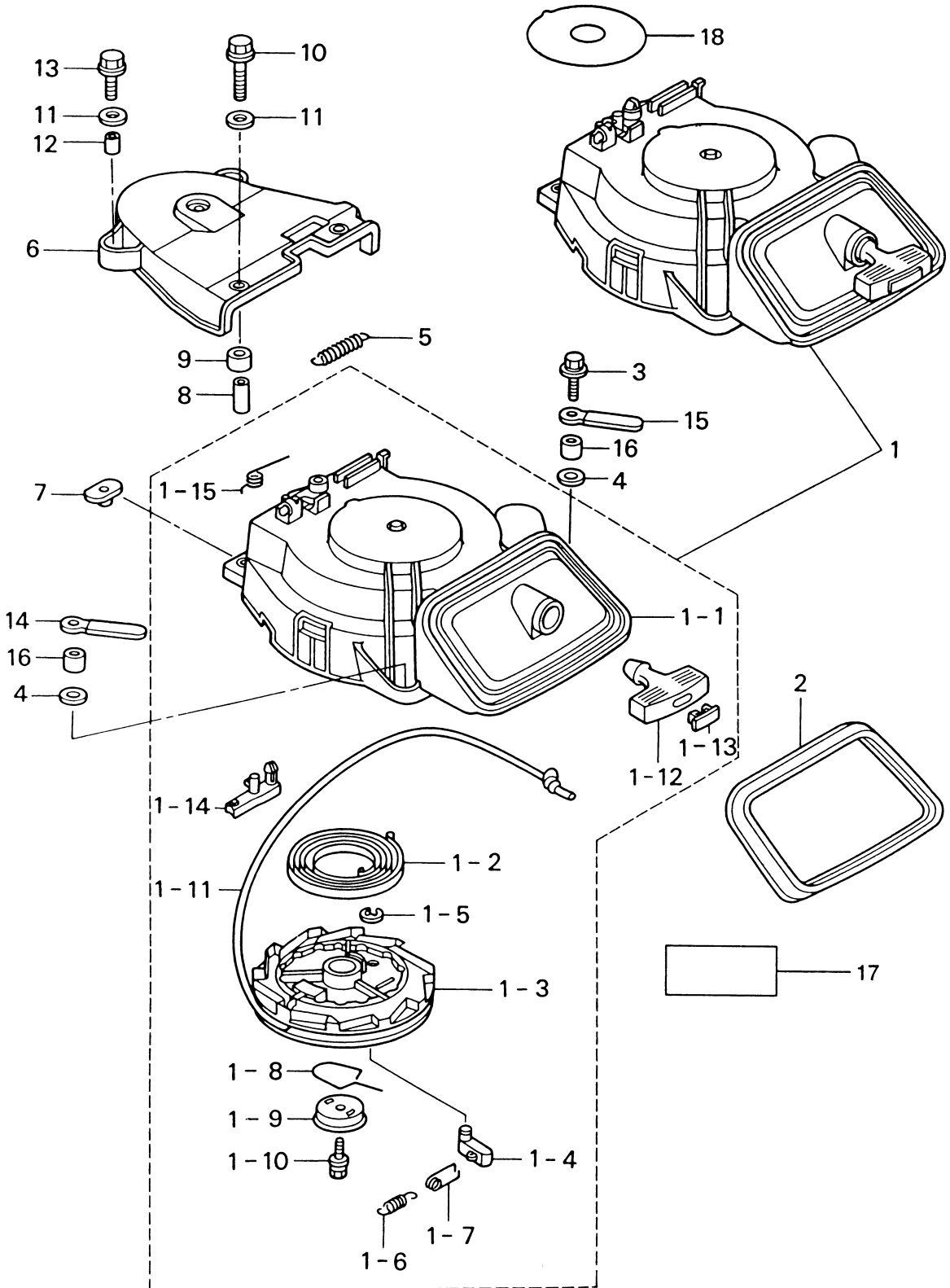


見出番号 Ref. No.	部品番号 Part No.	部 品 名 Description	個数 Q'ty			備 考 Remarks
			F 18 B2	F 15 B2	F 9.9 B2	
9-1	3C8-76010-1	スタータモータ Starter Motor	1	1	1	for EP & EF Fig. 10
9-2	910103-5825	ボルト Bolt	2	2	2	for EP & EF
9-3	3R3-76009-0	バンド、スタータモータ Band, Starter Motor	1	1	1	for EP & EF
9-4	3C8-76007-0	ラバー、スタータモータ Rubber, Starter Motor	1	1	1	for EP & EF
9-5	910103-5818	ボルト Bolt	2	2	2	for EP & EF
9-6	3H8-76040-0	スタータソレノイド Starter Solenoid	1	1	1	for EP & EF
9-7	3R3-76060-0	レクチファイヤ Rectifier	1	1	1	for EP & EF
9-8	910103-5625	ボルト Bolt	2	2	2	or 910113-0625 for EP & EF
9-9	3B2-76120-0	バッテリーコード Battery Cable	1	1	1	or 3V1-76120-0 L=2000 for EP & EF
9-10	3B7-76145-0	キャップ、コード Cap, Cord	1	1	1	for EP & EF
9-11	3R3-76141-0	スタータコード Starter Cord	1	1	1	L=270 for EP & EF
9-12	3A3-76145-0	キャップ、コード Cap, Cord	2	2	2	for EP & EF
9-13	3C7-76062-1	ヒューズコード Fuse Cord	1	1	1	L=450 for EP & EF
9-14	353-76213-0	ヒューズ (20A) Fuse (20A)	1	1	1	for EP & EF
9-15	3R3-71040-0	パイロットランプ Pilot Lamp	1	1	1	
9-16	3H6-07611-0	スイッチ、オイルプレッシャ Switch, Oil Pressure	1	1	1	
9-17	3H8-07613-0	リードワイヤ、スイッチ Lead Wire, Switch	1	1	1	with Grommet
9-18	3V5-72678-0	セパレートコード (ブラック) Separate Cord (Black)	1	1	1	
9-19	3A3-76037-0	プラグ B、ケーブルターミナル Plug "B", Cable Terminal	1	1	1	
9-20	345-06915-0	クランプ、6.5-14L Clamp, 6.5-14L	1	1	1	
9-21	910103-0616	ボルト Bolt	1	1	1	
9-22	910103-6612	ボルト Bolt	1	1	1	for EP & EF

スタータモータ
Fig. 10 STARTER MOTOR

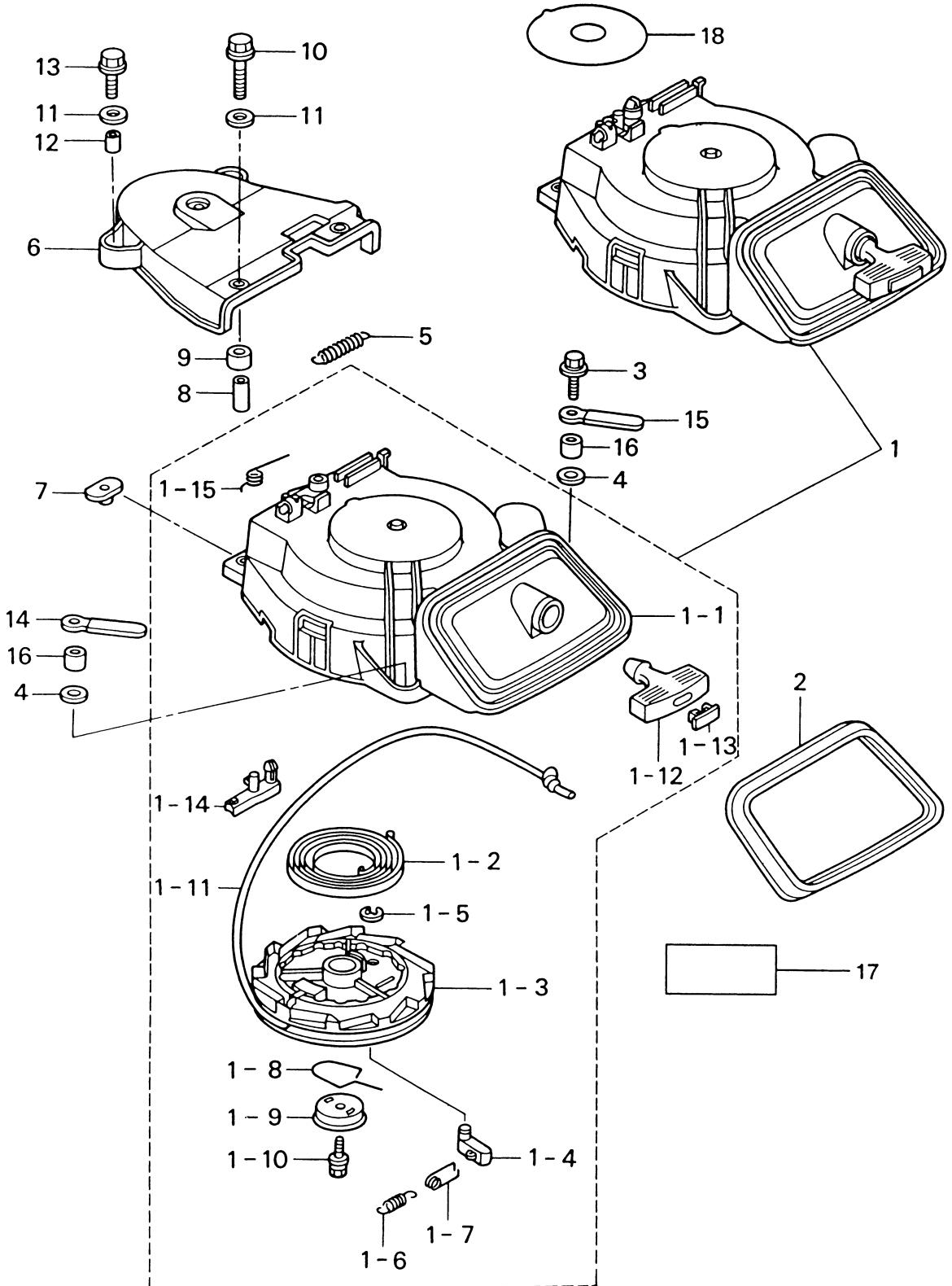


リコイルスタータ
Fig. 11 RECOIL STARTER

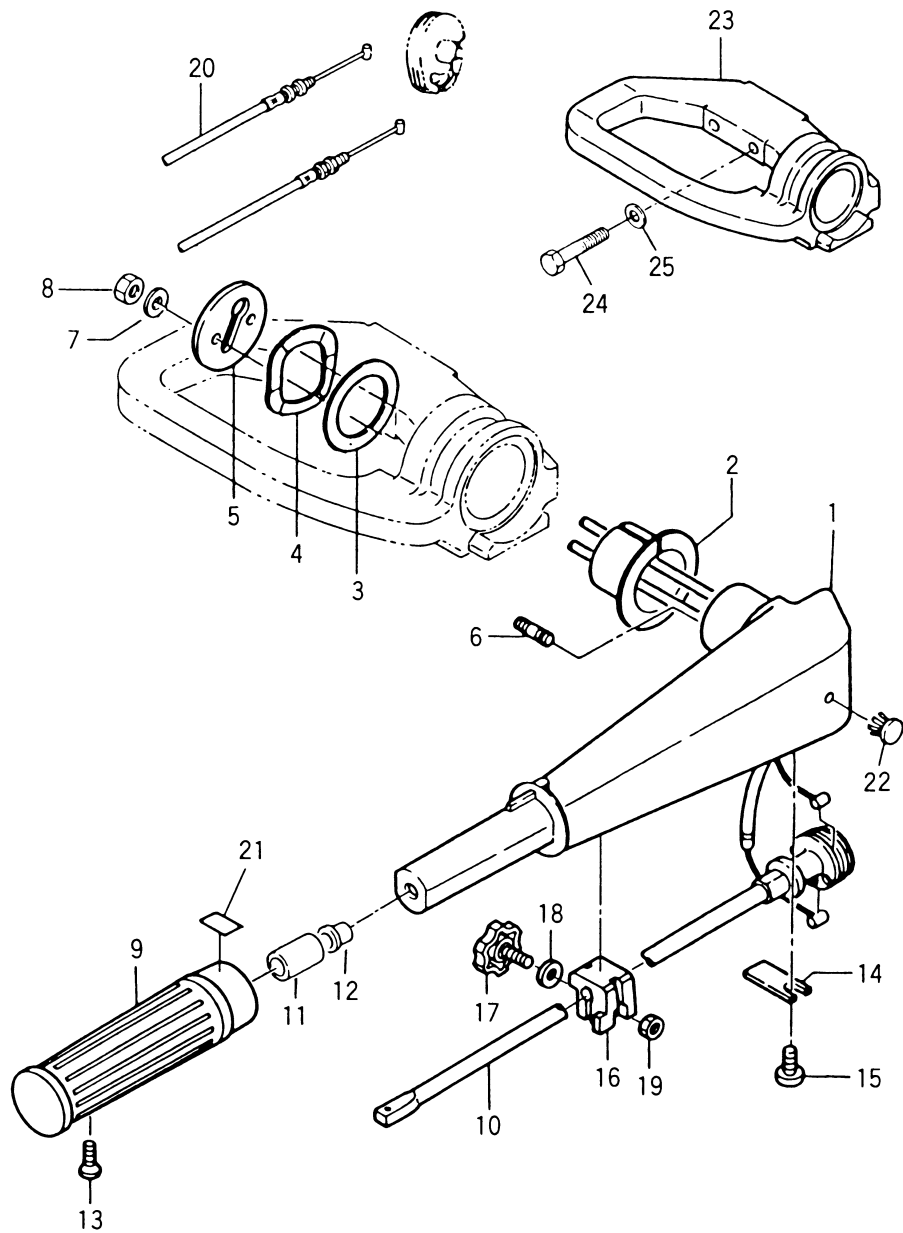


見出番号 Ref. No.	部品番号 Part No.	部 品 名 Description	個数 Q'ty			備 考 Remarks
			F 18 B2	F 15 B2	F 9.9 B2	
11-1	3R3-05090-0	リコイルスタータ Recoil Starter	1	1	1	
11-1-1	3H8-05105-0	* スタータケース Starter Case	1	1	1	
11-1-2	3H8-05004-0	* スタータスプリング Starter Spring	1	1	1	
11-1-3	3R3-05106-0	* リール Reel	1	1	1	
11-1-4	3R3-05003-0	* ラチェット Ratchet	1	1	1	
11-1-5	3R3-05011-0	* E リング、d=10 E-Ring, d=10	1	1	1	
11-1-6	3R3-05012-0	* リターンズスプリング Return Spring	1	1	1	
11-1-7	3H8-05123-0	* ラチェットガイド Ratchet Guide	1	1	1	
11-1-8	3R3-05007-0	* フリクションスプリング Friction Spring	1	1	1	
11-1-9	3R3-05006-0	* フリクションプレート Friction Plate	1	1	1	
11-1-10	3R3-05138-0	* ボルト、スタータシャフト Bolt, Starter Shaft	1	1	1	
11-1-11	3R3-05013-0	* スタータロープ Starter Rope	1	1	1	φ5-1800
11-1-12	3C8-05019-0	* スタータハンドル Starter Handle	1	1	1	
11-1-13	3R3-05131-0	* キャップ、スタータハンドル Cap, Starter Handle	1	1	1	
11-1-14	3R3-05252-0	* スタータロック Starter Lock	1	1	1	
11-1-15	3R3-05216-0	* スプリング Spring	1	1	1	
11-2	3R3-67503-0	シールラバー、スタータ Seal Rubber, Starter	1	1	1	
11-3	910103-0620	ボルト Bolt	2	2	2	or 910113-0620 1 for EF
	910103-0630	ボルト Bolt	1	1	1	or 910113-0630 2 for EF
11-4	3R0-66308-0	ワッシャ、6.5-16-1.5 Washer, 6.5-16-1.5	3	3	3	or 3C8-66308-0
11-5	3R3-05258-0	アームスプリング Arm Spring	1	1	1	
11-6	3R3-06308-0	ベルトカバー Belt Cover	1	1	1	
11-7	3F3-76042-1	ナット Nut	2	2	2	
11-8	3R3-06303-0	カラー、6.2-9-21 Collar, 6.2-9-21	2	2	2	
11-9	3R3-06302-0	マウントラバー Mount Rubber	2	2	2	
11-10	910103-0630	ボルト Bolt	2	2	2	or 910113-0630
11-11	3R0-66308-0	ワッシャ、6.5-16-1.5 Washer, 6.5-16-1.5	4	4	4	or 3C8-66308-0
11-12	3A0-76079-0	カラー、6.2-9-7.4 Collar, 6.2-9-7.4	2	2	2	
11-13	910103-0620	ボルト Bolt	2	2	2	or 910113-0620
11-14	309-06972-0	クランプ、6.5-47.5P Clamp, 6.5-47.5P	1	1	1	

リコイルスタータ
Fig. 11 RECOIL STARTER

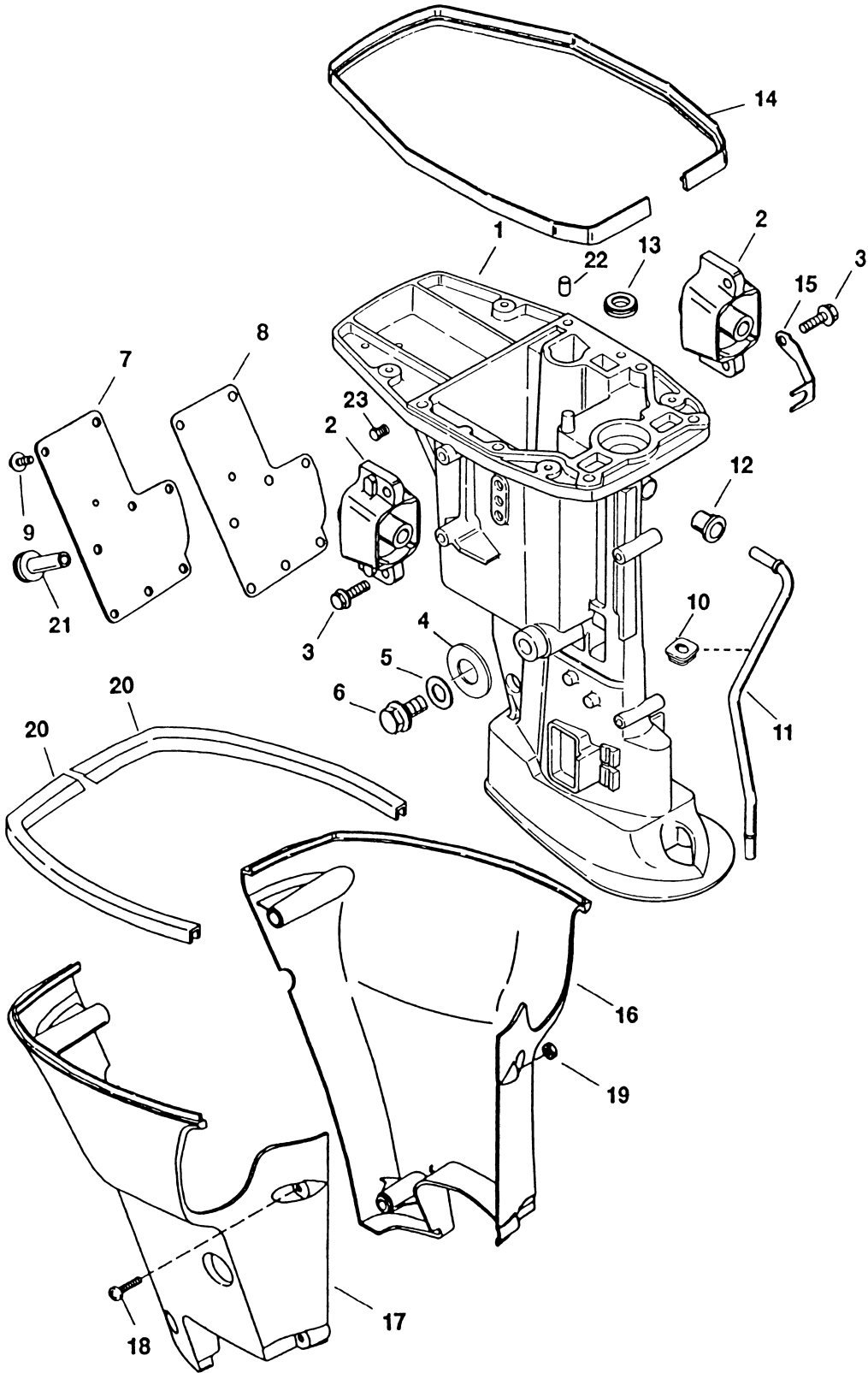


ステアリングハンドル (ティラハンドル)
Fig. 12 STEERING HANDLE (TILLER HANDLE)



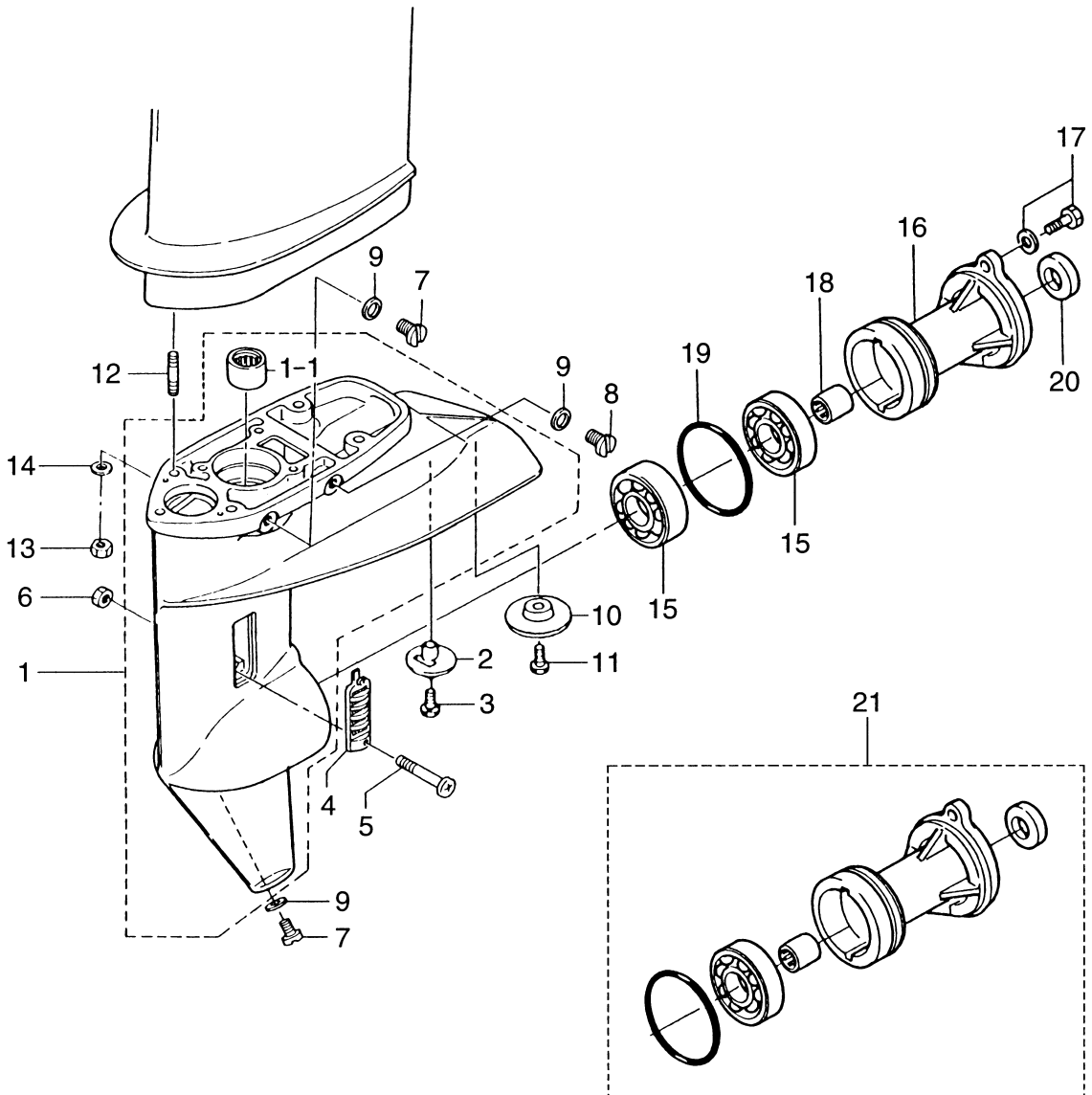
見出番号 Ref. No.	部品番号 Part No.	部 品 名 Description	個数 Q'ty			備 考 Remarks
			F 18 B2	F 15 B2	F 9.9 B2	
12-1	3R3S63011-0	ステアリングハンドル Steering Handle	1	1	1	for MF & EF
12-2	3R3-63102-0	ブッシング、ハンドル Bushing, Handle	1	1	1	for MF & EF
12-3	3R3-63108-0	ワッシャ、39-52-1 Washer, 39-52-1	1	1	1	for MF & EF
12-4	3R3-63109-0	ウェーブワッシャ、39.5-52-1.2 Wave Washer, 39.5-52-1.2	1	1	1	for MF & EF
12-5	3R3-63107-0	プレート、ステアリングハンドル Plate, Steering Handle	1	1	1	for MF & EF
12-6	3B2-63104-1	スタッドボルト Stud Bolt	2	2	2	for MF & EF
12-7	941303-0600	スプリングワッシャ Spring Washer	2	2	2	for MF & EF
12-8	930113-0600	ナット Nut	2	2	2	for MF & EF
12-9	3R3-63012-0	グリップ Grip	1	1	1	for MF & EF
12-10	3R3-63041-0	スロットルシャフト Throttle Shaft	1	1	1	for MF & EF
12-11	345-63048-0	ラバー、スロットルシャフト Rubber, Throttle Shaft	1	1	1	for MF & EF
12-12	350-63046-0	ブッシング、8.4-10-11 Bushing, 8.4-10-11	1	1	1	for MF & EF
12-13	921803-0518	スクリュー Screw	1	1	1	for MF & EF
12-14	3B2-63063-0	サポーター、スロットルシャフト Supporter, Throttle Shaft	1	1	1	for MF & EF
12-15	921513-0612	スクリュー Screw	1	1	1	for MF & EF
12-16	3B2-63035-1	フリクションピース、グリップ Friction Piece, Grip	1	1	1	for MF & EF
12-17	3B2-63034-0	アジャストスクリュー Adjust Screw	1	1	1	for MF & EF
12-18	940113-0600	ワッシャ Washer	1	1	1	for MF & EF
12-19	930113-0600	ナット Nut	1	1	1	for MF & EF
12-20	3R3-63600-0	スロットルワイヤ Throttle Cable	2	2	2	for MF & EF
12-21	3V9-72019-0	ラベル、スロットル Label, Throttle	1	1	1	for MF & EF
12-22	350-67154-0	プラスチックリベット、6.5 Plastic Rivet, 6.5	1	1	1	for MF & EF
12-23	3R3S62001-0	ステアリングブラケット Steering Bracket	1	1	1	for MF & EF
12-24	3R3-62094-1	ボルト、10-80 P1.5 Bolt, 10-80 P1.5	2	2	2	for MF & EF
12-25	940113-1000	ワッシャ Washer	2	2	2	for MF & EF

ドライブシャフトハウジング
DRIVE SHAFT HOUSING

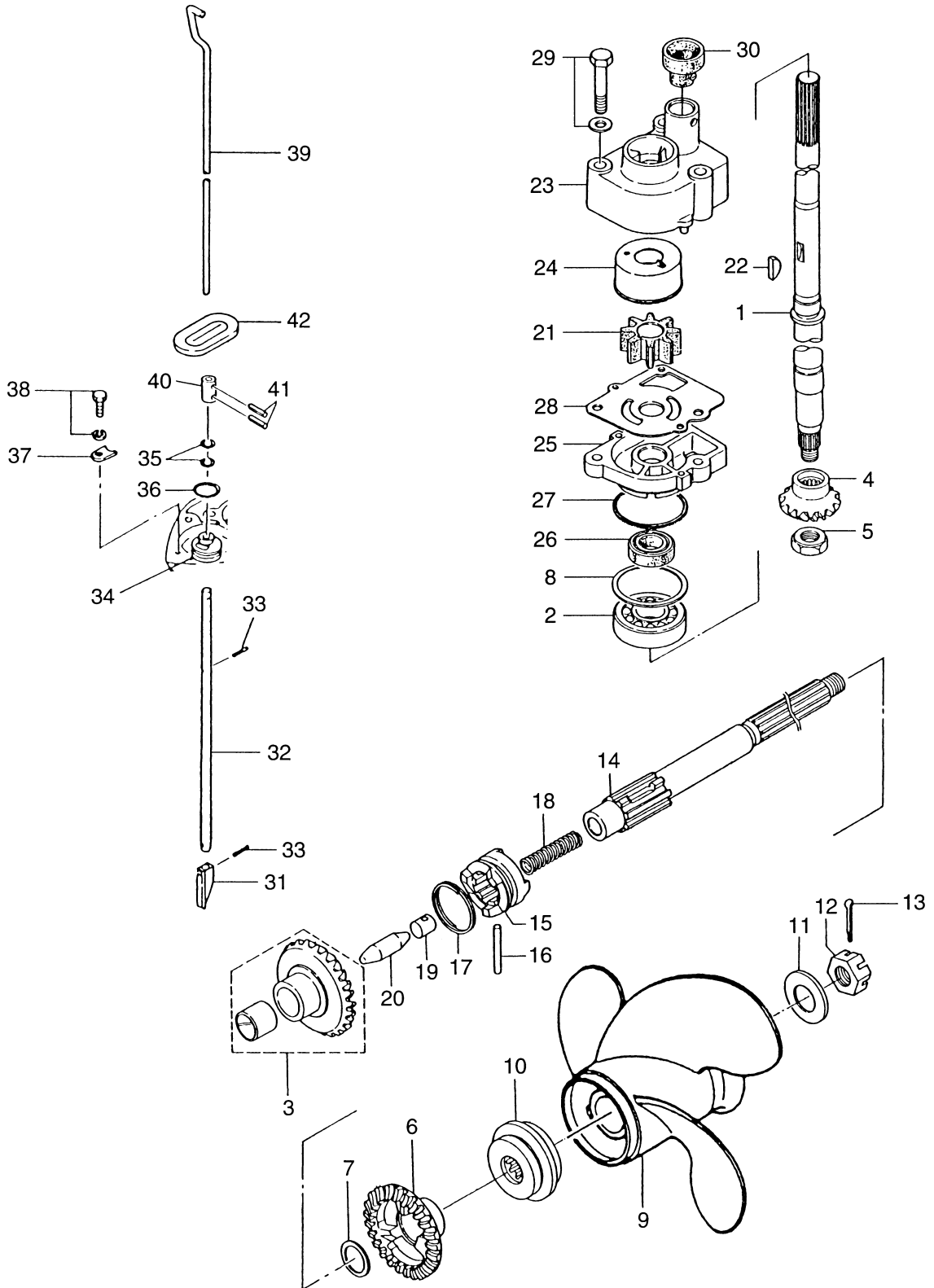


見出番号 Ref. No.	部品番号 Part No.	部 品 名 Description	個数 Q'ty			備 考 Remarks
			F 18 B2	F 15 B2	F 9.9 B2	
13-1	3R3S61020-1	ドライブシャフトハウジング S Drive Shaft Housing "S"	1	1	1	Short
	3R3S61030-1	ドライブシャフトハウジング L Drive Shaft Housing "L"	1	1	1	Long
13-2	3R3-61301-0	マウントラバーアッパ Mount Rubber Upper	2	2	2	
13-3	910113-5830	ボルト Bolt	4	4	4	
13-4	3R3-67017-0	グロメット、オイルドレン Grommet Oil Drain	1	1	1	
13-5	3R3-07406-0	ワッシャ、14.5-24-1 Washer, 14.5-24-1	1	1	1	
13-6	3R3-07405-1	ドレンボルト Bolt, Drain	1	1	1	
13-7	3R3-61208-0	カバー、アイドルポート Cover, Idle Port	1	1	1	
13-8	3R3-61207-0	ガスケット、アイドルポート Gasket, Idle Port	1	1	1	
13-9	910114-7616	ボルト Bolt	8	8	8	
13-10	3R3-65204-0	ガイドラバー、ウォーターパイプ Guide Rubber, Water Pipe	1	1	1	
13-11	3H8-65100-0	ウォーターパイプ S Water Pipe "S"	1	1	1	Short
	3H8-65110-0	ウォーターパイプ L Water Pipe "L"	1	1	1	Long
13-12	3R3-65206-1	シールラバーアッパ、ウォーターパイプ Seal Rubber Upper, Water Pipe	1	1	1	
13-13	350-01215-1	オイルシール、12.8-25-7 Oil Seal, 12.8-25-7	1	1	1	
13-14	3R3-67116-0	シールラバー Seal Rubber	1	1	1	
13-15	3R3-65205-0	ロックプレート、ウォーターパイプ Lock Plate, Water Pipe	1	1	1	
13-16	3R3S67004-0	カバー、ドライブシャフトハウジング L Cover, Drive Shaft Housing "L"	1	1	1	
13-17	3R3S67003-0	カバー、ドライブシャフトハウジング R Cover, Drive Shaft Housing "R"	1	1	1	
13-18	922513-5655	スクリュー Screw	4	4	4	
13-19	930113-0600	ナット Nut	4	4	4	
13-20	3R3-61213-0	シールラバー、エプロン Seal Rubber, Apron	2	2	2	
13-21	3R3-61212-0	グロメット、アイドルポート Grommet, Idle Port	1	1	1	
13-22	345-01111-0	ノック、6-12 Knock, 6-12	2	2	2	
13-23	3H6-07257-0	エキゾーストプラグ Exhaust Plug	1	1	1	

ギヤケース
Fig. 14 GEAR CASE

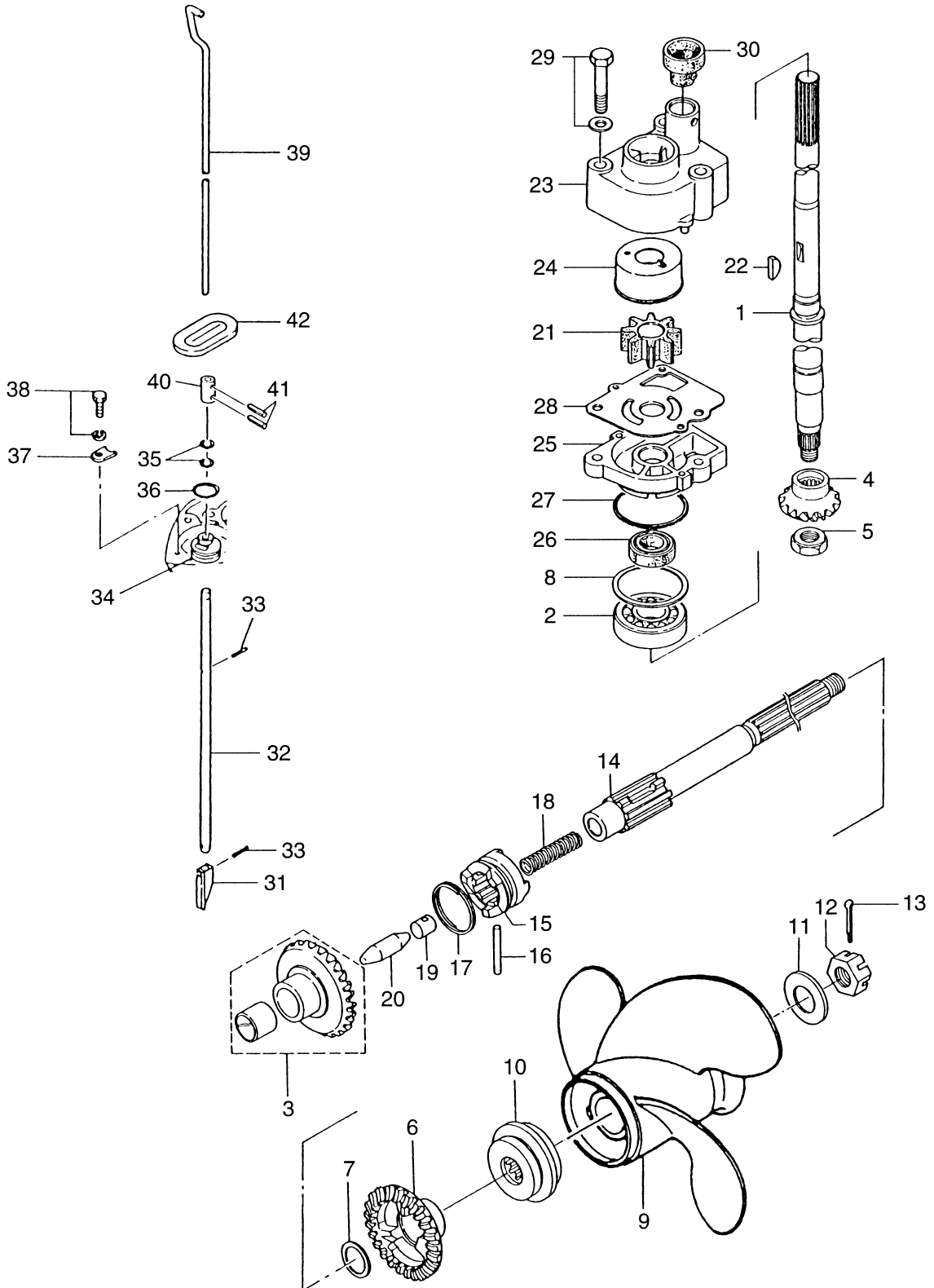


ドライブシステム&ウォータポンプ
Fig. 15 DRIVE SYSTEM & WATER PUMP



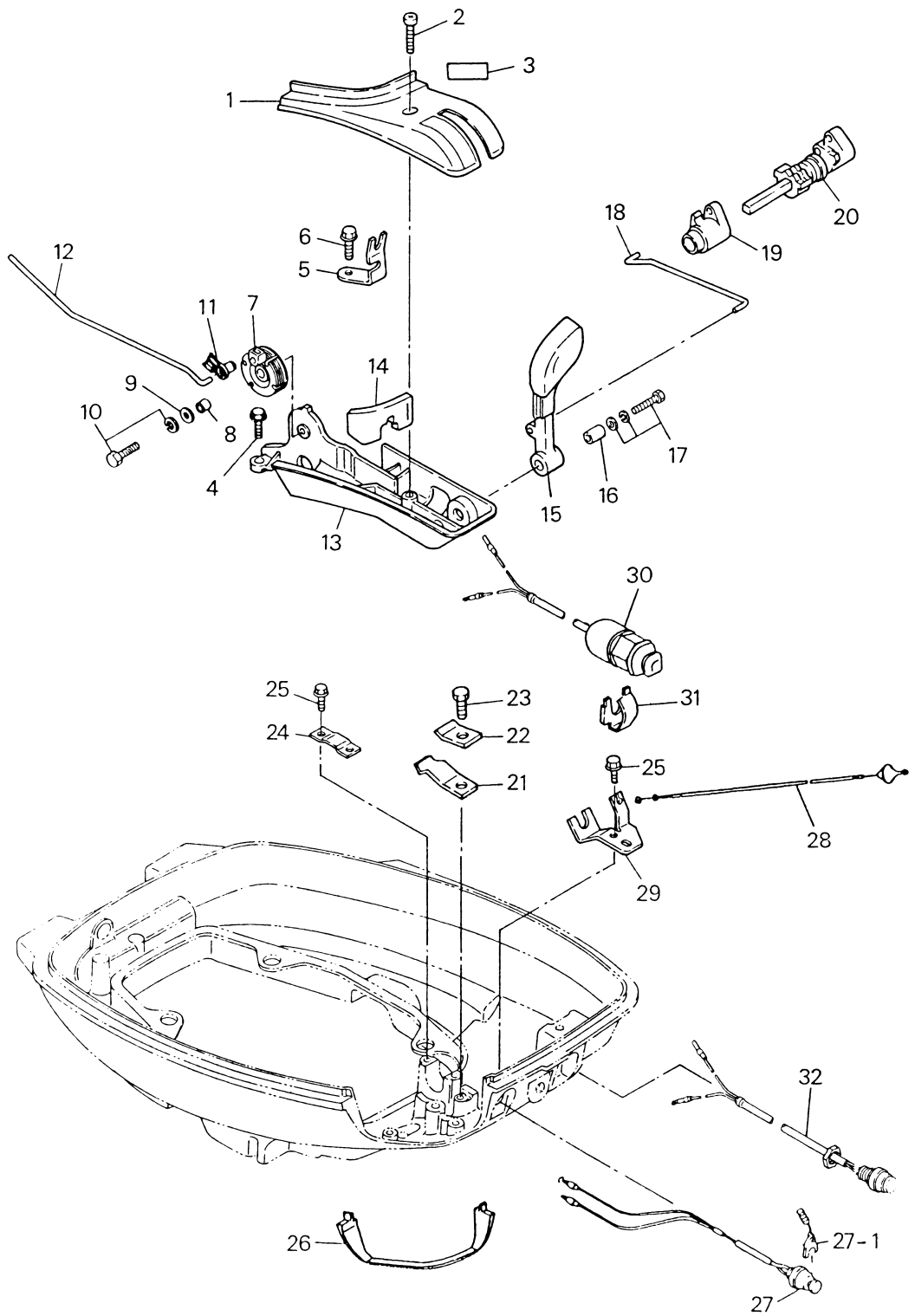
見出番号 Ref. No.	部品番号 Part No.	部 品 名 Description	個数 Q'ty			備 考 Remarks
			F 18 B2	F 15 B2	F 9.9 B2	
15-1	3H8-64301-0	ドライブシャフト S Drive Shaft "S"	1	1	1	Short
	3H8-64302-0	ドライブシャフト L Drive Shaft "L"	1	1	1	Long
15-2	9601-0-6302	ボールベアリング、6302 Ball Bearing, 6302	1	1	1	
15-3	3H8-64010-0	ベベルギヤ A Bevel Gear "A"	1	1	1	
15-4	3H8-64020-0	ベベルギヤ B Bevel Gear "B"	1	1	1	
15-5	346-64027-1	ナット、ベベルギヤ B Nut, Bevel Gear "B"	1	1	1	
15-6	3H8-64030-0	ベベルギヤ C Bevel Gear "C"	1	1	1	
15-7	350-64032-0	ワッシャ、17-22-1.5 Washer, 17-22-1.5	1	1	1	
15-8	346-64081-0	シム、35-41.9-0.1 Shim, 35-41.9-0.1	AR	AR	AR	
	346-64082-0	シム、35-41.9-0.15 Shim, 35-41.9-0.15	AR	AR	AR	
	346-64083-0	シム、35-41.9-0.3 Shim, 35-41.9-0.3	AR	AR	AR	
	346-64084-0	シム、35-41.9-0.5 Shim, 35-41.9-0.5	AR	AR	AR	
15-9	362-64107-0	プロペラ (6)、3×234×155 Propeller (6), 3×9.2×6.1	1	1	1	
	362-64105-0	プロペラ (7)、3×234×174 Propeller (7), 3×9.2×6.6	1	1	1	
	362-64103-0	プロペラ (8)、3×234×199 Propeller (8), 3×9.2×7.8	1	1	1	
	362-64102-0	プロペラ (8.5)、3×234×214 Propeller (8.5), 3×9.2×8.4	1	1	1	STD, 9.9B2 "L"
	362-64101-0	プロペラ (9)、3×234×231 Propeller (8), 3×9.2×9.1	1	1	1	STD, 9.9B2 "S" STD, 15B2/18B2 "L"
	362-64108-0	プロペラ (10)、3×234×250 Propeller (10), 3×9.2×9.8	1	1	1	STD, 15B2/18B2 "S"
15-10	362-64231-0	スラストホルダ、プロペラ Thrust Holder, Propeller	1	1	1	
15-11	346-64124-5	ワッシャ、12.5-32-2.5 Washer, 12.5-32-2.5	1	1	1	
15-12	346-64121-5	ナット、プロペラ Nut, Propeller	1	1	1	
15-13	951503-0322	スプリットピン、3-22 Split Pin, 3-22	1	1	1	
15-14	362-64211-0	プロペラシャフト Propeller Shaft	1	1	1	
15-15	362-64215-0	クラッチ Clutch	1	1	1	
15-16	350-64218-0	クラッチピン Clutch Pin	1	1	1	φ5-30mm
15-17	350-64219-0	スナップ、クラッチピン Snap, Clutch Pin	1	1	1	
15-18	332-64221-0	スプリング、クラッチ Spring, Clutch	1	1	1	
15-19	350-64222-0	スプリングホルダ、クラッチ Spring Holder, Clutch	1	1	1	
15-20	350-64223-1	プッシュロッド、クラッチ Push Rod, Clutch	1	1	1	
15-21	334-65021-0	インペラ、ウォーターポンプ Impeller, Water Pump	1	1	1	

ドライブシステム&ウォータポンプ
 Fig. 15 DRIVE SYSTEM & WATER PUMP



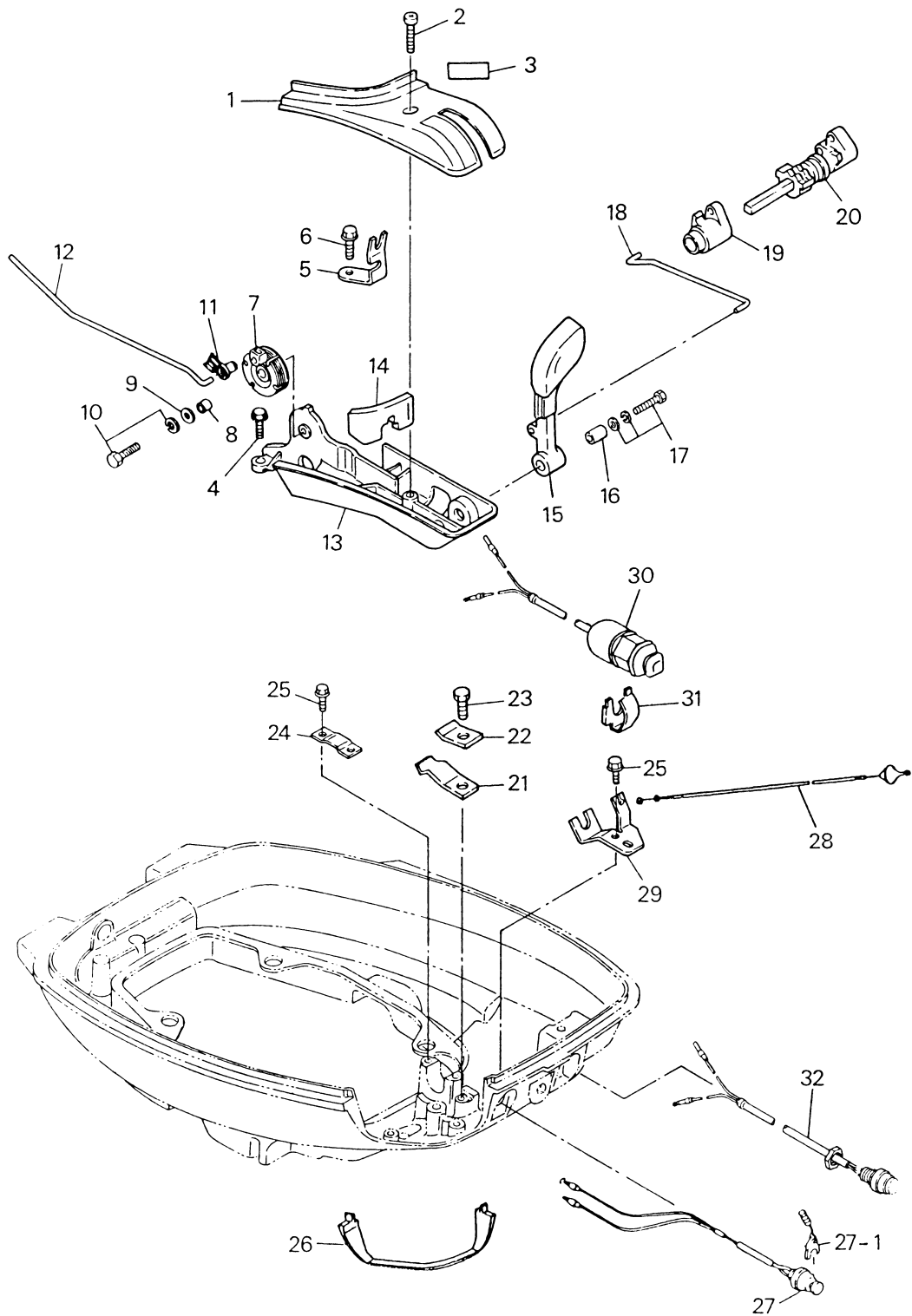
見出番号 Ref. No.	部品番号 Part No.	部 品 名 Description	個数 Q'ty			備 考 Remarks
			F 18 B2	F 15 B2	F 9.9 B2	
15-22	350-65022-0	キー、ウォータポンプインペラ Key, Water Pump Impeller	1	1	1	
15-23	350-65016-1	ポンプケースアッパ Pump Case Upper	1	1	1	
15-24	350-65011-1	ライナ、ポンプケース Liner, Pump Case	1	1	1	
15-25	350-65017-0	ポンプケースロワ Pump Case Lower	1	1	1	
15-26	332-60223-0	オイルシール、13.8-26-9.5 Oil Seal, 13.8-26-9.5	1	1	1	
15-27	336-62415-0	Oリング、3.5-36 O-Ring, 3.5-36	1	1	1	
15-28	350-65025-0	ガイドプレート、ウォータポンプ Guide Plate, Water Pump	1	1	1	
15-29	910113-5652	ボルト Bolt	3	3	3	
15-30	350-65014-1	シールラバーロワ、ウォータパイプ Seal Rubber Lower, Water Pipe	1	1	1	
15-31	3C8-66011-0	クラッチカム Clutch Cam	1	1	1	
15-32	3H8-66012-1	カムロッド S Cam Rod "S"	1	1	1	Short
	3H8-66013-1	カムロッド L Cam Rod "L"	1	1	1	Long
15-33	951407-0312	スプリングピン、3-12 Spring Pin, 3-12	2	2	2	
15-34	398-66031-0	ブッシング、カムロッド Bushing, Cam Rod	1	1	1	
15-35	332-66021-0	Oリング、2.4-5.8 O-Ring, 2.4-5.8	2	2	2	
15-36	336-62415-0	Oリング、3.5-36 O-Ring, 3.5-36	1	1	1	
15-37	332-66033-0	ストッパ、カムロッドブッシング Stopper, Cam Rod Bushing	1	1	1	
15-38	910103-6512	ボルト Bolt	1	1	1	
15-39	3H8-66215-1	シフトロッド Shift Rod	1	1	1	
15-40	3C8-66241-0	ジョイント、シフトロッド Joint, Shift Rod	1	1	1	
15-41	951403-0312	スプリングピン、3-12 Spring Pin, 3-12	2	2	2	
15-42	3R3-66226-0	グロメット、シフトロッド Grommet, Shift Rod	1	1	1	

シフト&ストップスイッチ
Fig. 16 **SHIFT & STOP SWITCH**

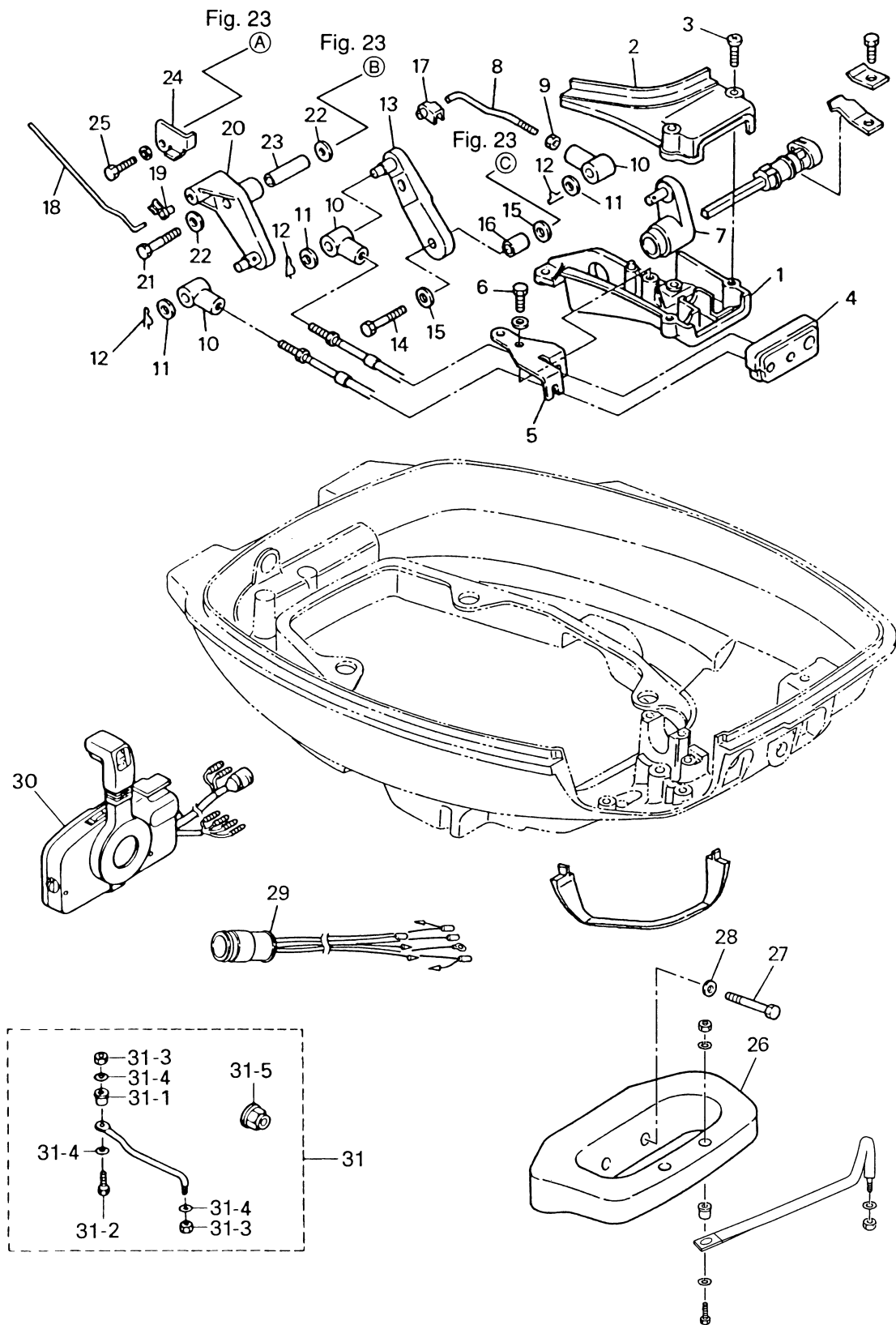


見出番号 Ref. No.	部品番号 Part No.	部 品 名 Description	個数 Q'ty			備 考 Remarks
			F 18 B2	F 15 B2	F 9.9 B2	
16-1	3R3-67481-0	カバー、シフトブラケット Cover, Shift Bracket	1	1	1	for MF & EF
16-2	922513-5630	スクリュー Screw	1	1	1	for MF & EF
16-3	3R3-67578-0	デカール F, N, R (シフトマーク) Decal-F, N, R (Shift Mark)	1	1	1	for MF & EF
16-4	910113-5620	ボルト Bolt	2	2	2	or 910103-5620 for MF & EF
16-5	3R3-63508-0	ブラケット、スロットルワイヤ Bracket, Throttle Cable	1	1	1	for MF & EF
16-6	910113-5625	ボルト Bolt	1	1	1	or 910103-5625 for MF & EF
16-7	3R3-63611-0	スロットルドラム Throttle Drum	1	1	1	for MF & EF
16-8	3A0-76079-0	カラー、6.2-9-7.4 Collar, 6.2-9-7.4	1	1	1	for MF & EF
16-9	3R0-66308-0	ワッシャー、6.5-16-1.5 Washer, 6.5-16-1.5	1	1	1	for MF & EF
16-10	910113-0620	ボルト Bolt	1	1	1	or 910103-0620 for MF & EF
16-11	346-67196-1	ロッドスナップ、3-B Rod Snap, 3-B	1	1	1	for MF & EF
16-12	3R3-63617-1	スロットルリンク Throttle Link	1	1	1	for MF & EF
16-13	3R3S67480-0	ブラケット、シフトレバー Bracket, Shift Lever	1	1	1	for MF & EF
16-14	3R3-66260-0	グロメット、シフトレバーロッド Grommet, Shift Lever Rod	1	1	1	for MF & EF
16-15	3R3-66110-0	シフトレバー Shift Lever	1	1	1	for MF & EF
16-16	3R3-66124-0	カラー、6.5-10.5-22.6 Collar, 6.5-10.5-22.6	1	1	1	for MF & EF
16-17	910113-5635	ボルト Bolt	1	1	1	or 910103-5635 for MF & EF
16-18	3R3-66135-1	ロッド、シフトレバー Rod, Shift Lever	1	1	1	for MF & EF
16-19	3R3-66122-0	シフトアーム Shift Arm	1	1	1	for MF & EF
16-20	3R3-66130-0	シフトレバーシャフト Shift Lever Shaft	1	1	1	
16-21	3C8-66112-0	ストッパ、シフトレバー Stopper, Shift Lever	1	1	1	
16-22	3C8-66116-0	プレート、シフトレバー Plate, Shift Lever	1	1	1	
16-23	910113-5614	ボルト Bolt	1	1	1	or 910103-5614
16-24	3R3-66145-0	プレート、シフトレバーシャフト Plate, Shift Lever Shaft	1	1	1	
16-25	910113-5616	ボルト Bolt	3	3	3	or 910103-5616
16-26	3R3-67484-0	シール、シフトレバーブラケット Seal, Shift Lever Bracket	1	1	1	
16-27	398-06830-0	ストップスイッチ A (ロープ付) Lanyard Stop Switch "A"	1	1	1	for MF & EF
16-27-1	353-06821-0	* ロック、ストップスイッチ (ロープ付) Lock, Stop Switch	1	1	1	for MF & EF
16-28	3R3-05217-0	ケーブル、スタータロック Cable, Starter Lock	1	1	1	
16-29	3R3-76081-0	ブラケット、ニュートラルスイッチ Bracket, Neutral Switch	1	1	1	

シフト&ストップスイッチ
 Fig. 16 SHIFT & STOP SWITCH

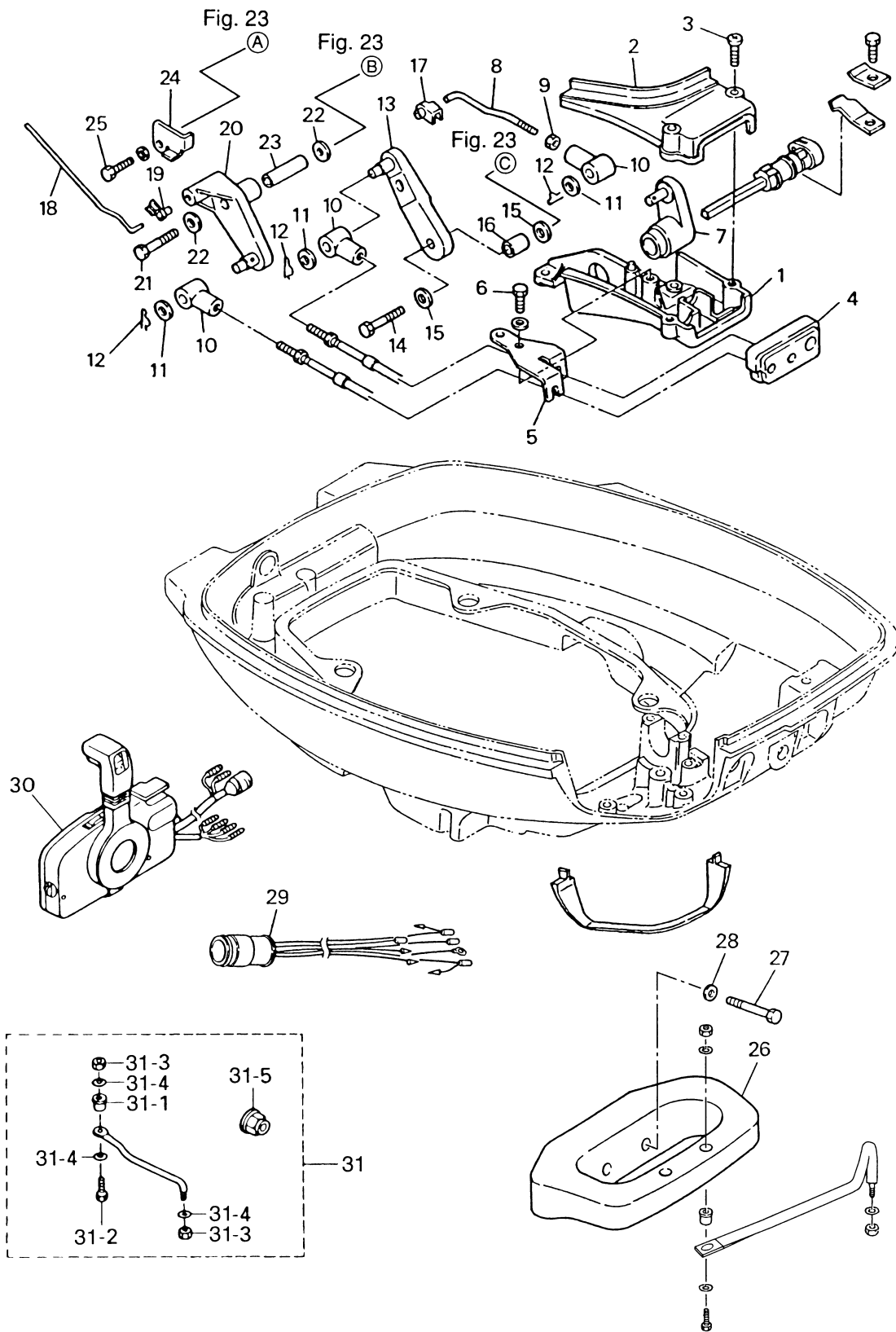


シフト (EPモデル用)
Fig. 17 SHIFT (For EP)

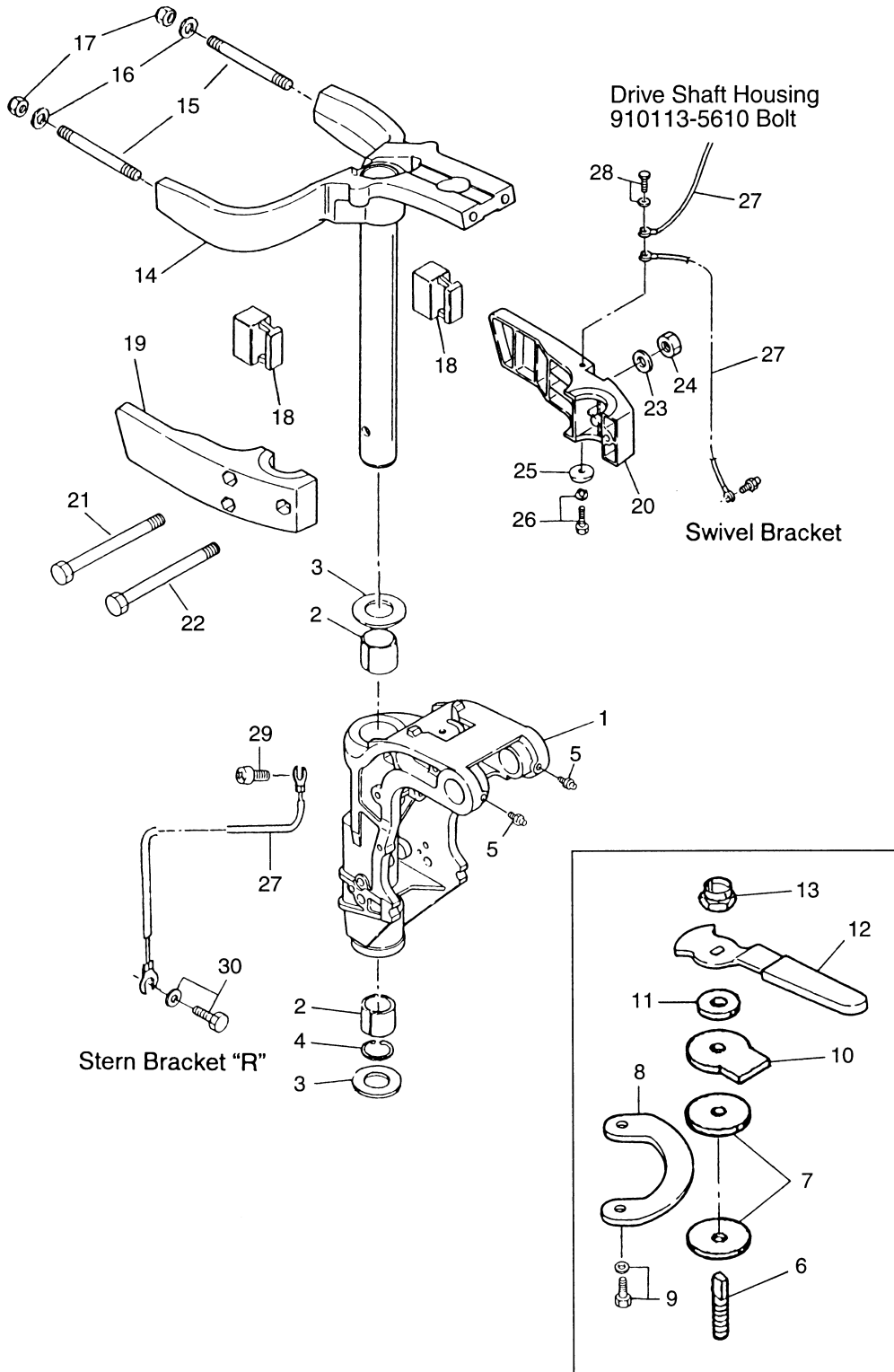


見出番号 Ref. No.	部品番号 Part No.	部 品 名 Description	個数 Q'ty			備 考 Remarks
			F 18 B2	F 15 B2	F 9.9 B2	
17-1	3R3S67482-0	ブラケット、リモートコントロール Bracket, Remote Control	1	1	1	for EP
17-2	3R3-67483-0	カバー、リモートコントロールブラケット Cover, Remote Control Bracket	1	1	1	for EP
17-3	922513-5630	スクリュ Screw	2	2	2	for EP
17-4	3R3-83732-0	グロメット、ケーブル Grommet, Cable	1	1	1	for EP
17-5	3R3-83820-0	ブラケット、ケーブル Bracket, Cable	1	1	1	for EP
17-6	910113-5616	ボルト Bolt	1	1	1	or 910103-5616 for EP
17-7	3R3-66128-0	シフトアーム、リモートコントロール Shift Arm, Remote Control	1	1	1	for EP
17-8	3R3-66134-1	シフトレバーロッド Shift Lever Rod	1	1	1	for EP
17-9	930106-0500	ナット Nut	1	1	1	for EP
17-10	3B7-83715-0	ケーブルジョイント Cable Joint	3	3	3	for EP
17-11	353-83719-0	ワッシャ、8.5-18-1.6 Washer, 8.5-18-1.6	3	3	3	for EP
17-12	951603-0800	Rピン、d=8 R-Pin, d=8	3	3	3	for EP
17-13	3R3-66129-0	シフトレバー、リモートコントロール Shift Lever, Remote Control	1	1	1	for EP
17-14	910113-0625	ボルト Bolt	1	1	1	or 910103-0625 for EP
17-15	3R0-66308-0	ワッシャ、6-16-1.5 Washer, 6-16-1.5	2	2	2	for EP
17-16	353-76079-0	カラー、6.2-9-9.3 Collar, 6.2-9-9.3	1	1	1	for EP
17-17	3C8-63733-0	ロッドスナップ、5-3 Rod Snap, 5-3	1	1	1	for EP
17-18	3R3-63709-0	スロットルロッド、リモートコントロール Throttle Rod, Remote Control	1	1	1	for EP
17-19	346-67196-1	ロッドスナップ、φ3-B Rod Snap, φ3-B	1	1	1	for EP
17-20	3R3-83910-0	スロットルレバー、リモートコントロール Throttle Lever, Remote Control	1	1	1	for EP
17-21	910113-0645	ボルト Bolt	1	1	1	or 910103-0645 for EP
17-22	3R0-66308-0	ワッシャ、6-16-1.5 Washer, 6-16-1.5	2	2	2	for EP
17-23	3R3-83913-0	カラー、6.2-9-30.8 Collar, 6.2-9-30.8	1	1	1	for EP
17-24	3R3-83914-0	ストッパ、スロットルレバー Stopper, Throttle Lever	1	1	1	for EP
17-25	910103-6616	ボルト Bolt	1	1	1	for EP
17-26	3V5S62001-0	ステアリングブラケット Steering Bracket	1	1	1	for EP
17-27	916113-1045	ボルト Bolt	2	2	2	for EP
17-28	940113-1000	ワッシャ Washer	2	2	2	for EP
17-29	3R3-76110-0	コードアッシー A Cord Ass'y "A"	1	1	1	for EP
17-30	3B7-84340-1	リモートコントロールボックス (RC5B) Remote Control Box (RC5B)	1	1	1	UNIQUE for EP

シフト (EPモデル用)
Fig. 17 SHIFT (For EP)

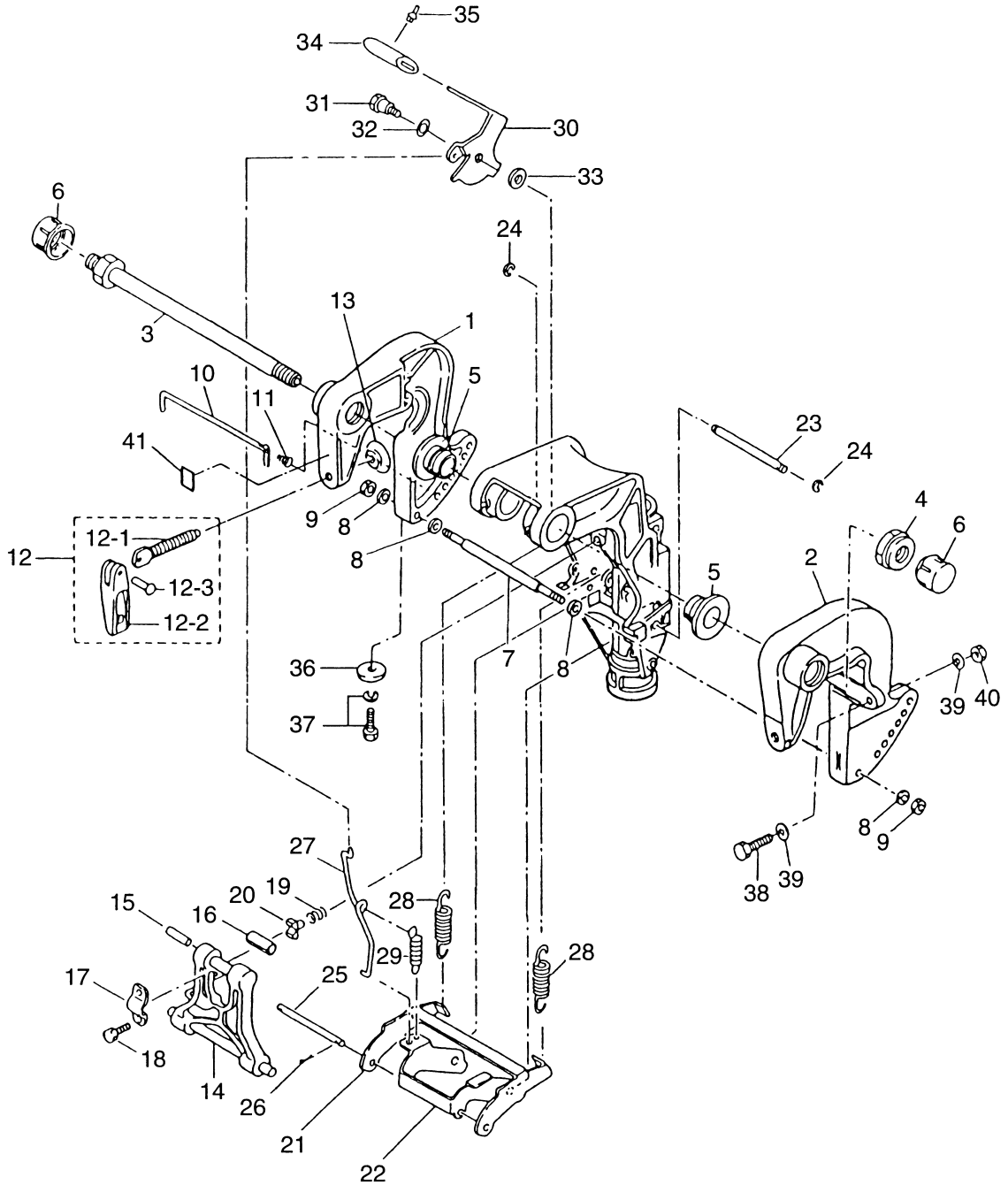


スィベルブラケット
Fig. 18 SWIVEL BRACKET



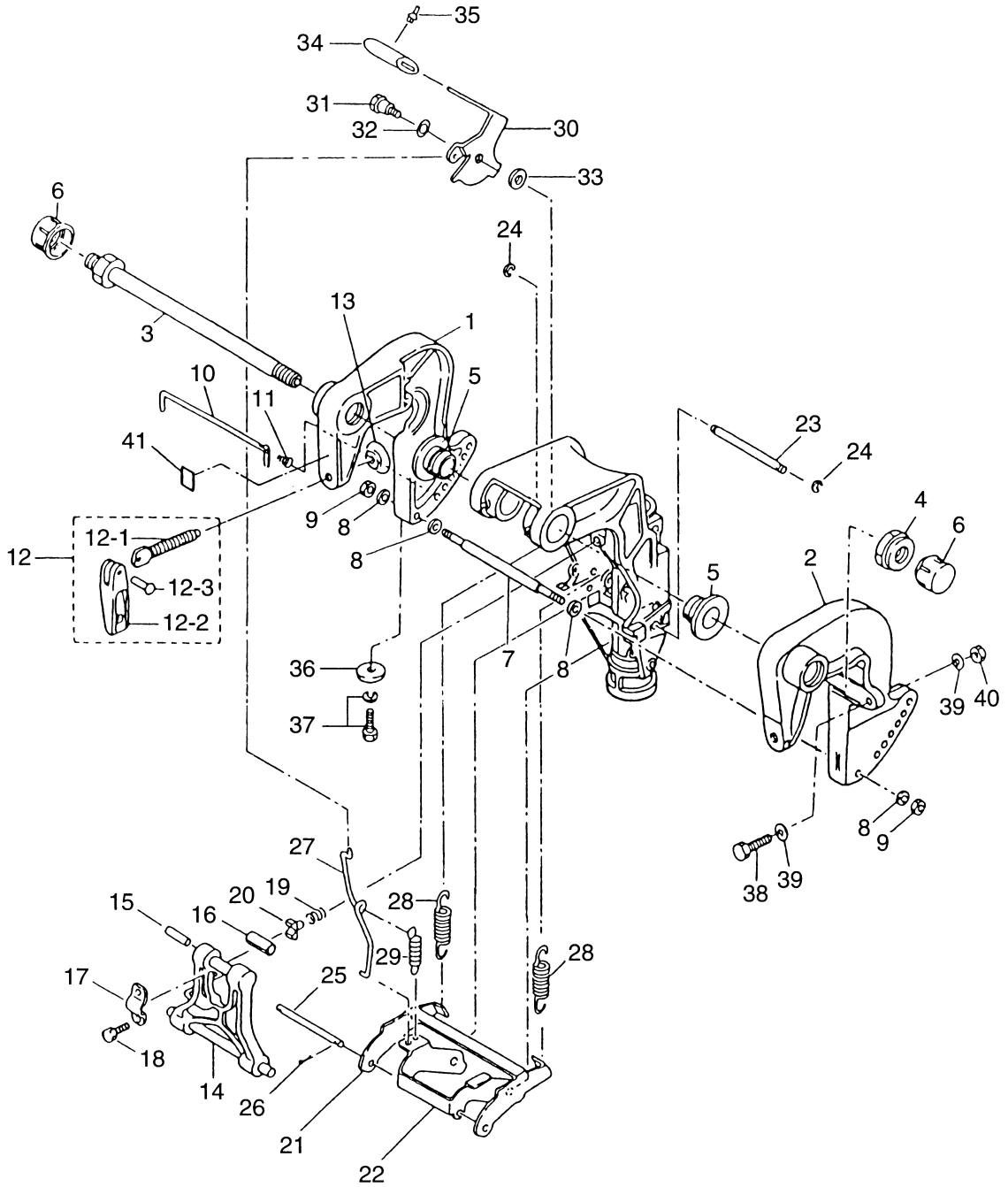
見出番号 Ref. No.	部品番号 Part No.	部 品 名 Description	個数 Q'ty			備 考 Remarks
			F 18 B2	F 15 B2	F 9.9 B2	
18-1	3R3S62310-0	スイベルブラケット Swivel Bracket	1	1	1	
18-2	3R3-62417-0	ブッシング、28-31-35 Busing, 28-31-35	2	2	2	
18-3	3H8-62423-1	スラストプレート、28.5-48-1 Thrust Plate, 28.5-48-1	2	2	2	
18-4	3H8-62415-0	Oリング、3.5-25.7 O-Ring, 3.5-25.7	1	1	1	
18-5	344-67177-0	グリスニップル Grease Nipple	3	3	3	
18-6	3R3-62445-0	ボルト、コパイロット Bolt, Co-Pilot	1	1	1	for MF & EF
18-7	3R3-62449-0	ディスク、コパイロット Disk, Co-Pilot	2	2	2	for MF & EF
18-8	3R3-62447-0	プレート、コパイロット Plate, Co-Pilot	1	1	1	for MF & EF
18-9	910113-5616	ボルト Bolt	2	2	2	for MF & EF
18-10	3R3-62448-1	ワッシャ、コパイロット Washer, Co-Pilot	1	1	1	for MF & EF
18-11	3R3-62443-0	ワッシャ、8.1-20-0.8 Washer, 8.1-20-0.8	1	1	1	for MF & EF
18-12	3R3-62441-0	ハンドル、コパイロット Handle, Co-Pilot	1	1	1	for MF & EF
18-13	3V5-62442-0	ナイロンナット (2T)、M8-P1.25 Nylon Nut (2T), M8-P1.25	1	1	1	for MF & EF
18-14	3R3S62010-0	ステアリングシャフト Steering Shaft	1	1	1	
18-15	3R3-61313-1	スタッドボルト、10-95 Stud Bolt, 10-95	2	2	2	
18-16	940113-1000	ワッシャ Washer	2	2	2	
18-17	930403-1000	ナイロンナット Nylon Nut	2	2	2	
18-18	3R3-61302-0	マウントラバーローワ Mount Rubber Lower	2	2	2	
18-19	3H8S61401-0	マウントブラケット R Mount Bracket "R"	1	1	1	Starboard
18-20	3H8S61402-0	マウントブラケット L Mount Bracket "L"	1	1	1	Port
18-21	916113-0885	ボルト Bolt	2	2	2	
18-22	916113-0855	ボルト Bolt	1	1	1	
18-23	3P0-66233-0	ワッシャ、8.1-16-1.5 Washer, 8.1-16-1.5	3	3	3	
18-24	930113-0800	ナット Nut	3	3	3	
18-25	338-60218-2	アノード Anode	1	1	1	
18-26	910103-5620	ボルト Bolt	1	1	1	
18-27	398-62396-0	アースワイヤ Ground Cable	3	3	3	
18-28	910103-5610	ボルト Bolt	2	2	2	
18-29	921503-0610	スクリュー Screw	1	1	1	Swivel Bracket
18-30	910103-5612	ボルト Bolt	1	1	1	Stern Bracket "R"

スターンブラケット&リバースロック
Fig. 19 STERN BRACKET & REVERSE LOCK

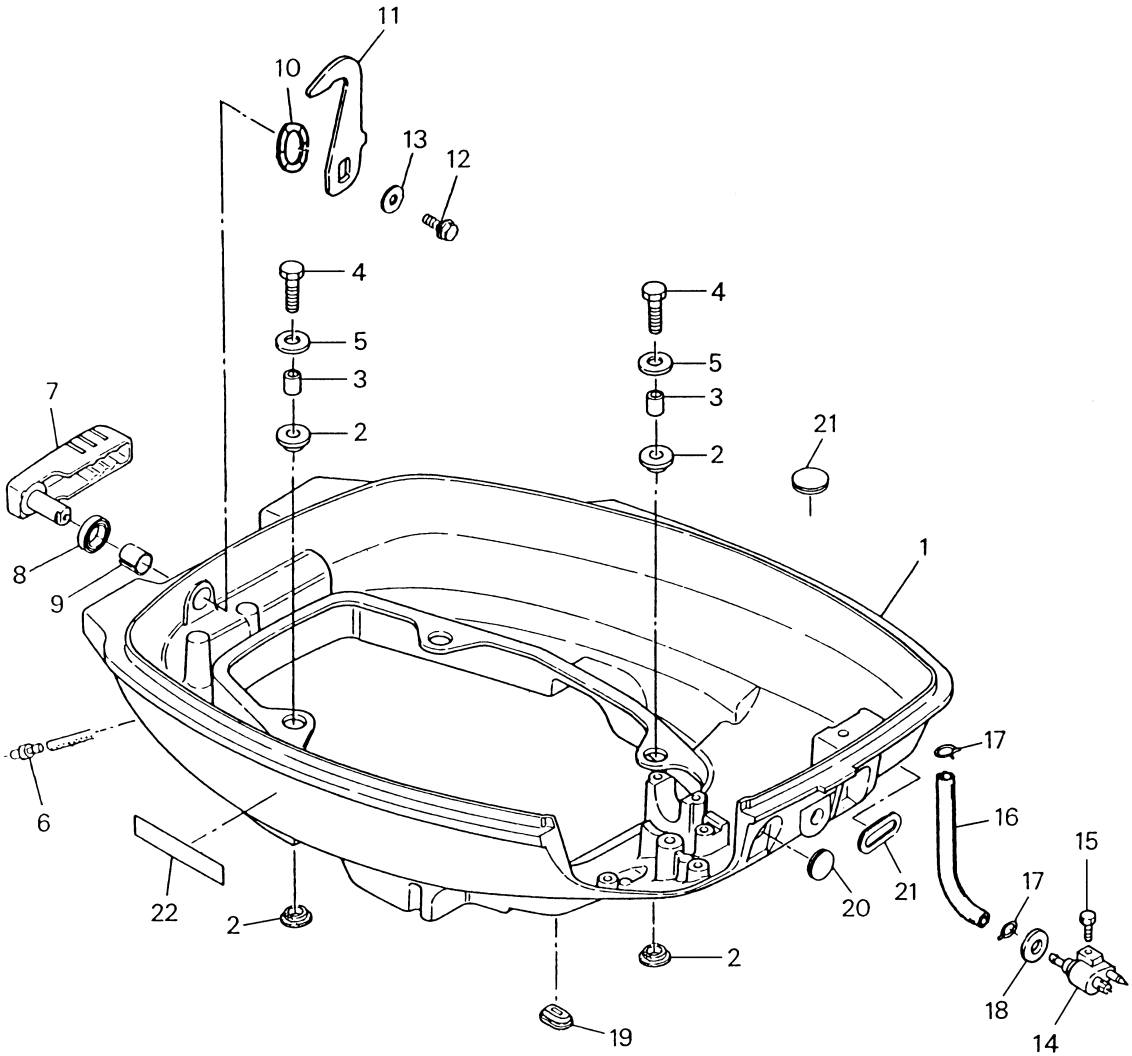


見出番号 Ref. No.	部品番号 Part No.	部 品 名 Description	個数 Q'ty			備 考 Remarks
			F 18 B2	F 15 B2	F 9.9 B2	
19-1	3G2S62112-0	スターンブラケット ライト Stern Bracket Right	1	1	1	Starboard
19-2	3G2S62113-0	スターンブラケット レフト Stern Bracket Left	1	1	1	Port
19-3	346-62191-0	ブラケットホルト Bracket Bolt	1	1	1	
19-4	346-62124-0	ナイロンナット、7/8 Nylon Nut, 7/8	1	1	1	
19-5	349-62126-0	ブッシング、ブラケットホルト Bushing, Bracket Bolt	2	2	2	
19-6	346-62127-0	キャップ Cap	2	2	2	MF & EF
19-7	350-62117-1	ディスタンスピース Distance Piece	1	1	1	
19-8	940113-0600	ワッシャ Washer	4	4	4	
19-9	930113-0600	ナット Nut	2	2	2	
19-10	350-62121-1	スラストロッド Thrust Rod	1	1	1	
19-11	369-62122-2	スプリング、スラストロッド Spring, Thrust Rod	1	1	1	
19-12	398S62100-0	クランプスクリューアッセンブリ Clamp Screw Ass'y	2	2	2	
19-12-1	398-62103-0	* クランプスクリュー * Clamp Screw	2	2	2	
19-12-2	332S62102-1	* ハンドル、クランプスクリュー * Handle, Clamp Screw	2	2	2	
19-12-3	3C8-62104-1	* リベット、3-22 * Rivet, 3-22	2	2	2	
19-13	332-62101-0	パッド、クランプスクリュー Pad, Clamp Screw	2	2	2	
19-14	3G2S62431-0	チルトストッパ Tilt Stopper	1	1	1	
19-15	951403-0535	スプリングピン、5-35 Spring Pin, 5-35	1	1	1	
19-16	350-62437-0	ブッシング、8.2-10-26.5 Bushing, 8.2-10-26.5	1	1	1	
19-17	350-62439-1	セットプレート、チルトストッパ Set Plate, Tilt Stopper	1	1	1	
19-18	910113-5818	ホルト Bolt	2	2	2	
19-19	3C8-62421-1	フリクションスプリング、チルトストッパ Friction Spring, Tilt Stopper	1	1	1	
19-20	346-62438-0	セットピース Set Piece	1	1	1	
19-21	3G2-66351-0	リバースロック A Reverse Lock "A"	1	1	1	
19-22	3G2-66313-1	アーム、リバースロック Arm, Reverse Lock	1	1	1	
19-23	3G2-66319-1	シャフト、リバースロック A Shaft, Reverse Lock "A"	1	1	1	
19-24	945303-0600	E リング、d=6 E-Ring, d=6	2	2	2	
19-25	3G2-66321-0	ロッド、リバースロック A Rod, Reverse Lock "A"	1	1	1	
19-26	951503-0212	スプリットピン、2-12 Split Pin, 2-12	1	1	1	
19-27	3G2-66312-0	リンク、リバースロック A Link, Reverse Lock "A"	2	2	2	

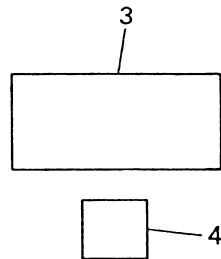
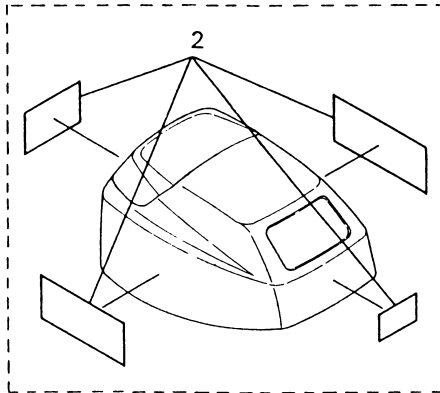
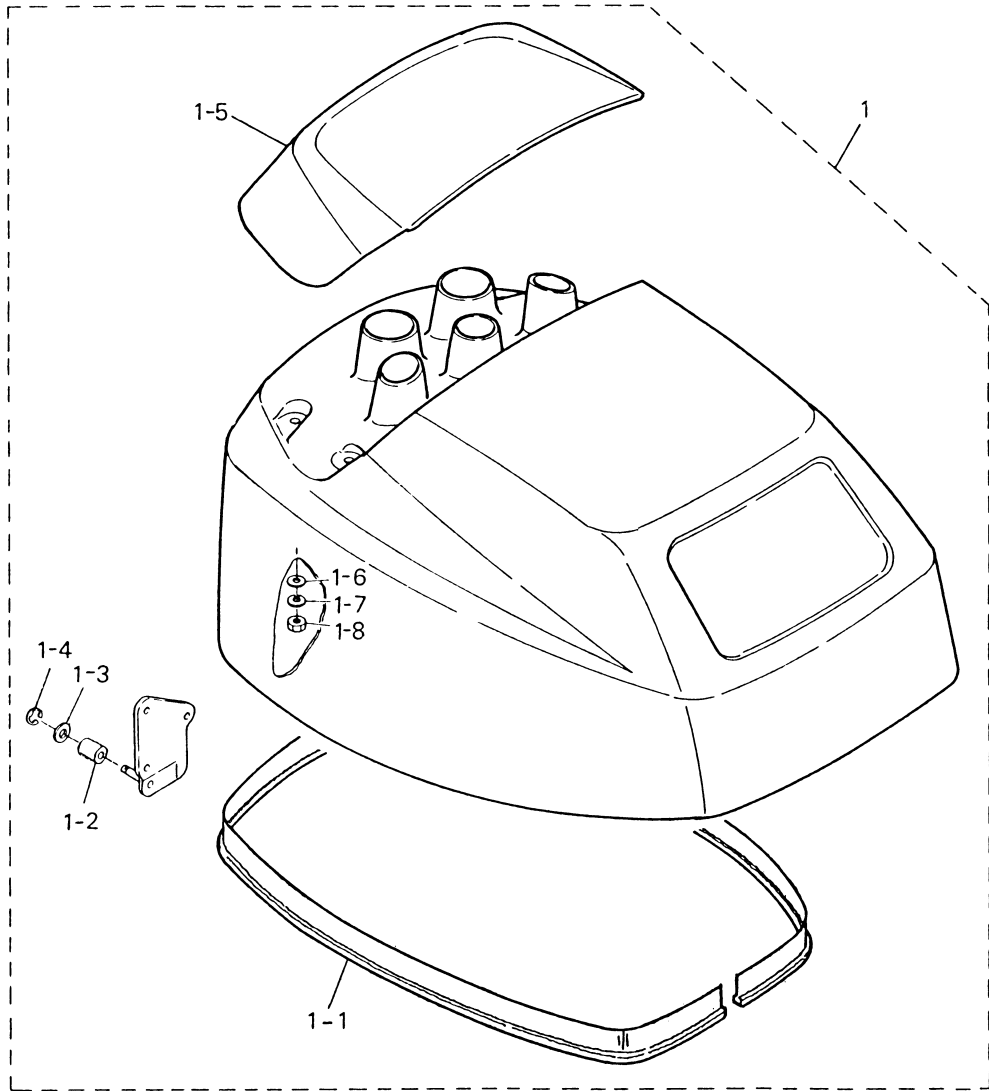
スターンブラケット&リバースロック
 Fig. 19 STERN BRACKET & REVERSE LOCK



モータカバーロウ
Fig. 20 MOTOR COVER LOWER



モータカバーアッパ
Fig. 21 MOTOR COVER UPPER



セパレートフュエルタンク
Fig. 22 SEPARATE FUEL TANK

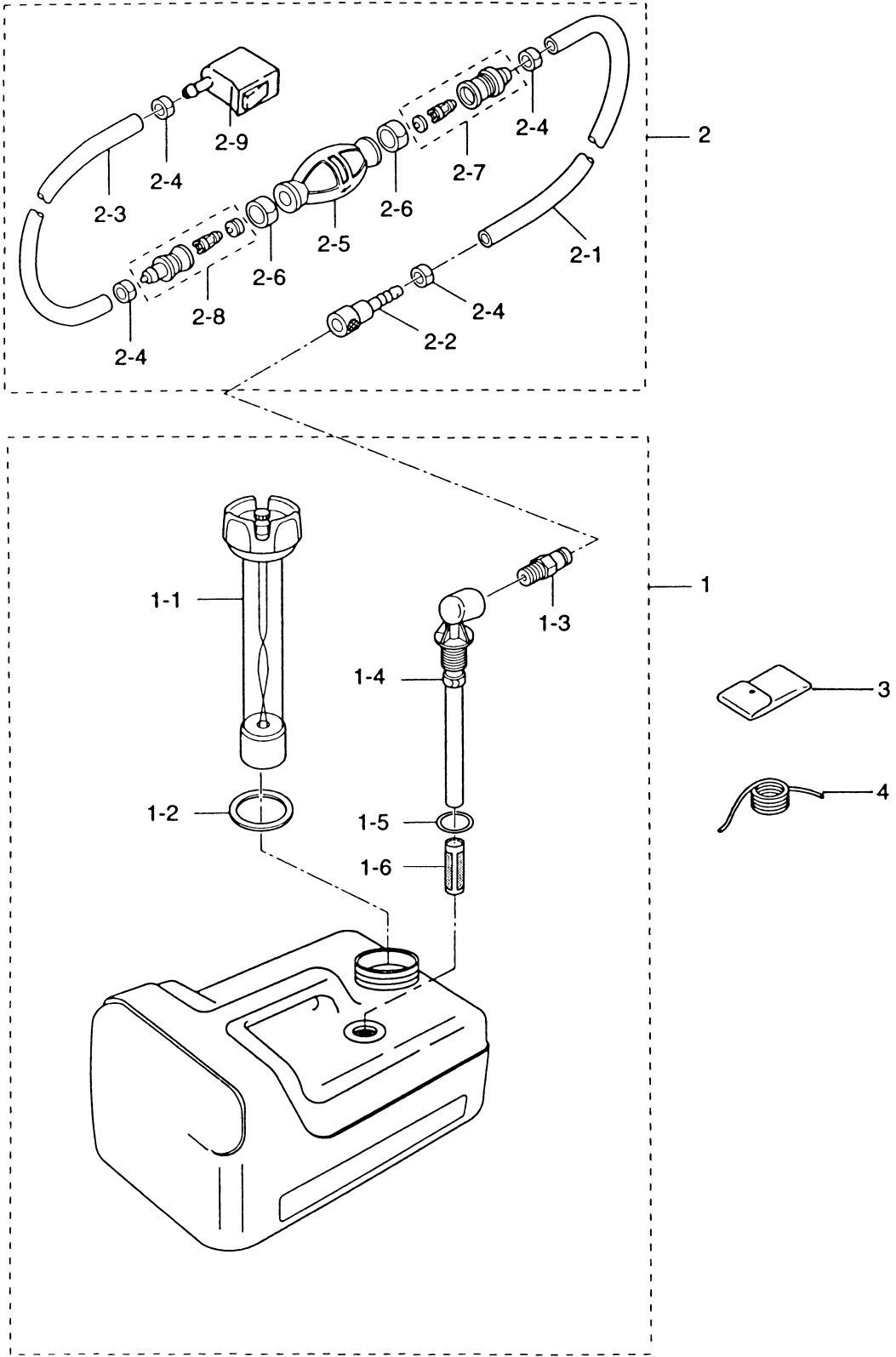
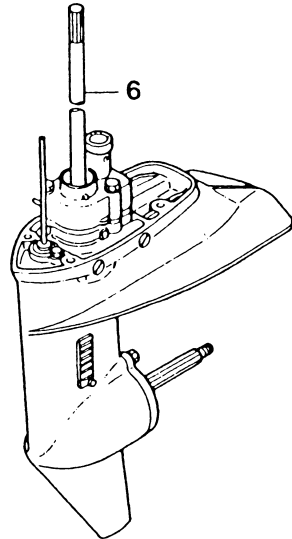
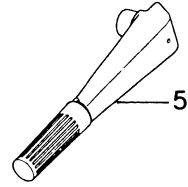
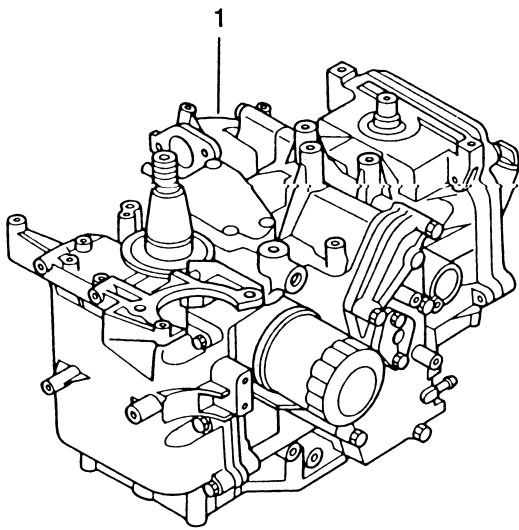


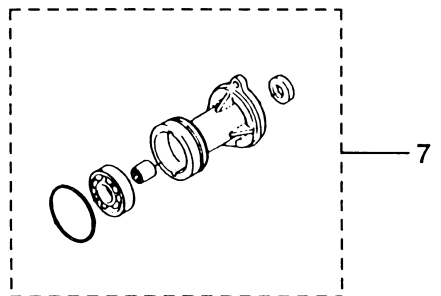
Fig. 23 アッセンブリ、キット
ASSEMBLY, KIT



ピストンリングセット
Piston Ring Set — 2

パワーヘッドガスケットセット
Power Head Gasket Set — 3

ロウユニットガスケットセット
Lower Unit Gasket Set — 4

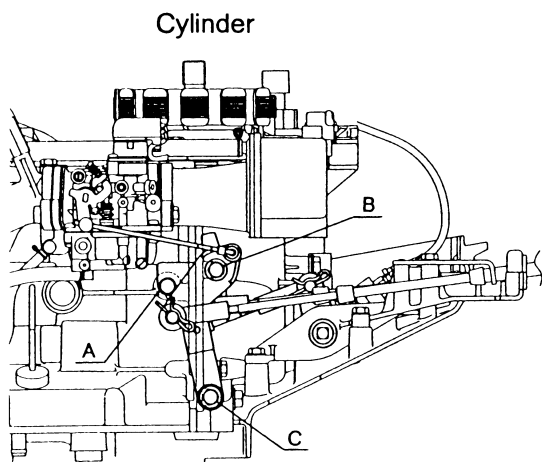


ウォーターポンプリペアキット
Water Pump Repair Kit — 8

クロムメッキウォーターポンプキット
Chrome Plate Water Pump Kit — 9

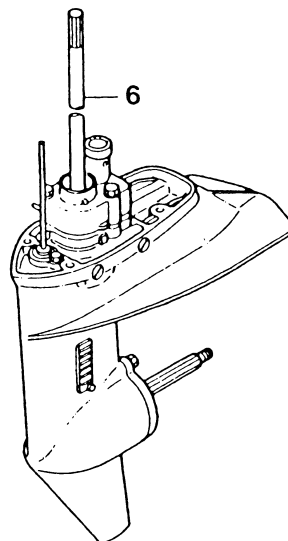
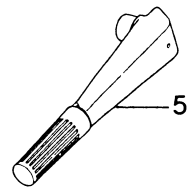
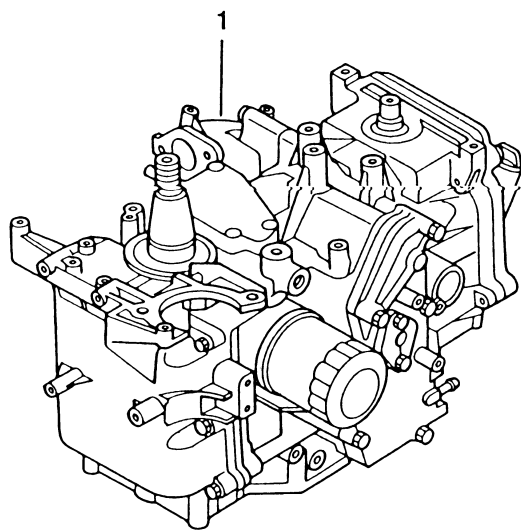
エレクトロスターキット (Fタイプ)
Electric Starter Kit (F type) — 10

リモコンフィッティングパーツアッセン
R. C. Fitting Parts Ass'y — 11



見出番号 Ref. No.	部品番号 Part No.	部 品 名 Description	個数 Q'ty			備 考 Remarks
			F 18 B2	F 15 B2	F 9.9 B2	
23-1	3V9B87100-0	エンジンショートブロック Engine Short Block	1	—	—	
	3H8B87100-1	エンジンショートブロック Engine Short Block	—	1	1	
23-2	3H6-87123-0	ピストンリングセット (STD) Piston Ring Set (STD)	1 set	1 set	1 set	
	3H6-00011-0	* ピストンリングトップ Piston Ring Top	2	2	2	
	3H6-00012-0	* ピストンリング 2nd Piston Ring 2nd	2	2	2	
	3H6-00013-0	* ピストンリング オイル Piston Ring Oil	2	2	2	
23-2	3H6-87124-0	ピストンリングセット (0.5mm O/S) Piston Ring Set (0.5mm O/S)	1 set	1 set	1 set	
	3H6-00014-0	* ピストンリングトップ (0.5mm O/S) Piston Ring Top (0.5mm O/S)	2	2	2	
	3H6-00015-0	* ピストンリング 2nd (0.5mm O/S) Piston Ring 2nd (0.5mm O/S)	2	2	2	
	3H6-00016-0	* ピストンリング オイル (0.5mm O/S) Piston Ring Oil (0.5mm O/S)	2	2	2	
23-3	3H8-87121-2	パワーヘッドガスケットセット Power Head Gasket Set	1 set	1 set	1 set	
	3H8-01005-0	* ガスケット、シリンダヘッド Gasket, Cylinder Head	1	1	1	
	3H8-01024-0	* ガスケット、ヘッドカバー Gasket, Head Cover	1	1	1	
	3R0-07422-0	* O-Ring, 3.1-24.4 O-Ring, 3.1-24.4	1	1	1	Filler Cap
	3R3-02305-0	* ガスケット、エキゾーストカバー Gasket, Exhaust Cover	1	1	1	
	346-01032-0	* ガスケット、サーモスタット Gasket, Thermostat	1	1	1	
	3R3-01144-0	* ガスケット、アノードキャップ Gasket, Anode Cap	1	1	1	
	3R3-07432-1	* ガスケット、フリーザカバー Gasket, Breather Cover	1	1	1	
	3R3-07442-2	* ガスケット、オイルパン Gasket, Oil Pan	2	2	2	
	3H8-00121-0	* オイルシール、32-48-8 Oil Seal, 32-48-8	1	1	1	Upper
	3R3-00121-0	* オイルシール、32-44-9 Oil Seal, 32-44-9	1	1	1	Lower
	3R3-02104-1	* ガスケット、インレットマニホールド Gasket, Inlet Manifold	1	1	1	
	3R0-02011-0	* ガスケット、キャブレタ Gasket, Carburetor	2	2	2	
3F3-02012-0	* O-Ring, 1.9-38.8 O-Ring, 1.9-38.8	1	1	1	Carburetor	
345-62415-0	* O-Ring, 3.5-25.7 O-Ring, 3.5-25.7	1	1	1	Fuel Pump	
3H8-07639-0	* O-Ring, オイルポンプ O-Ring, Oil Pump	1	1	1		
3H8-07635-0	* O-Ring, 1.5-15.5 O-Ring, 1.5-15.5	2	2	2	Oil Pump	
3H8-07632-0	* O-Ring, 1.5-10.7 O-Ring, 1.5-10.7	1	1	1	Oil Pump	

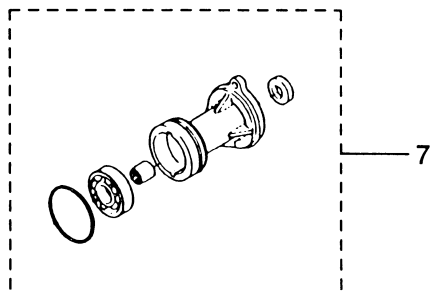
Fig. 23 アッセンブリ、キット
ASSEMBLY, KIT



ピストンリングセット
Piston Ring Set — 2

パワーヘッドガスケットセット
Power Head Gasket Set — 3

ロウユニットガスケットセット
Lower Unit Gasket Set — 4

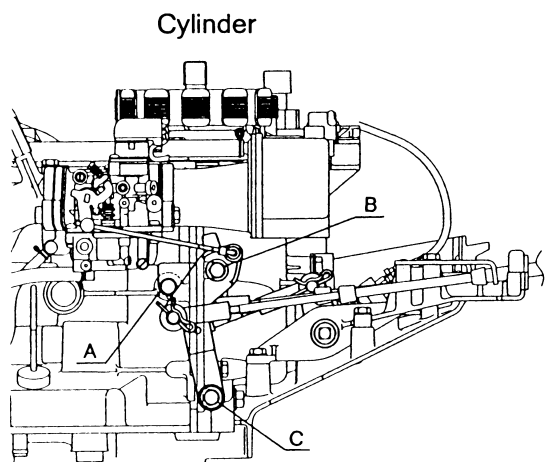


ウォーターポンプリアキット
Water Pump Repair Kit — 8

クロムメッキウォーターポンプキット
Chrome Plate Water Pump Kit — 9

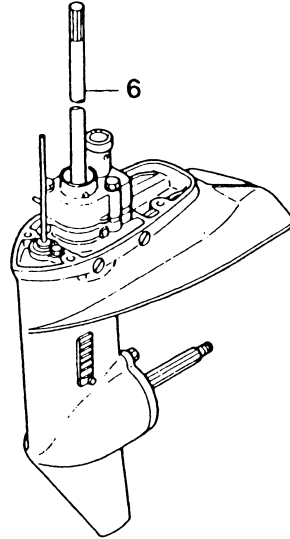
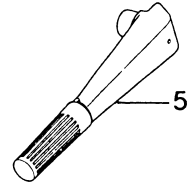
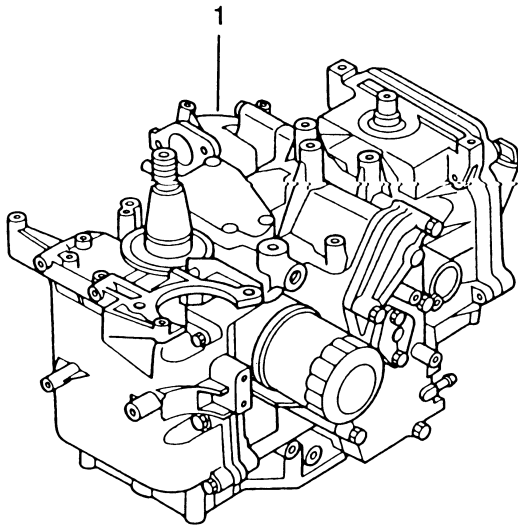
エレクトロスターキット (Fタイプ)
Electric Starter Kit (F type) — 10

リモコンフィッティングパーツアッシー
R. C. Fitting Parts Ass'y — 11



見出番号 Ref. No.	部品番号 Part No.	部 品 名 Description	個数 Q'ty			備 考 Remarks
			F 18 B2	F 15 B2	F 9.9 B2	
	3H8-07631-0	＊ O-Ring, 1.5-8.5 オイルシール、18-35-8	1	1	1	Oil Pump
	3H8-07025-0	＊ Oil Seal, 18-35-8 オイルシール、12.8-25-7	1	1	1	Camshaft
	350-01215-1	＊ Oil Seal, 12.8-25-7	1	1	1	Drive Shaft
23-4	398-87321-0	＊ Lower Unit Gasket Set ガスケット、8.2-14-1	1 set	1 set	1 set	
	332-60006-0	＊ Gasket, 8.2-14-1	3	3	3	
	121-32071-0	＊ O-Ring, 2.4-59.6 オイルシール、17-30-9	1	1	1	Propeller Shaft
	346-65013-0	＊ Oil Seal, 17-30-9 オイルシール、13.8-26-9.5	1	1	1	Propeller Shaft
	332-60223-0	＊ Oil Seal, 13.8-26-9.5	1	1	1	Pump Case Lower
	336-62415-0	＊ O-Ring, 3.5-36 O-Ring, 2.4-5.8	2	2	2	Pump Case Lower Cam Rod Bussing
	332-66021-0	＊ O-Ring, 2.4-5.8	2	2	2	Cam Rod
	362-02312-0	＊ Gasket, Exhaust Pipe ガスケット、エキゾーストパイプ	1	1	1	Don't Use for 4-stroke Engine
23-5	3R3S63003-0	ハンドルアッソ Handle Ass'y	1	1	1	
23-6	3R3S87301-0	ローユニットアッソ S Lower Unit Ass'y "S"	1	1	1	トランサム S 用 for transom "S"
	3R3S87302-0	ローユニットアッソ L Lower Unit Ass'y "L"	1	1	1	トランサム L 用 for transom "L"
23-7	362S87323-0	プロペラシャフトハウジングアッソ Propeller Shaft Housing Ass'y	1	1	1	
23-8	362-87322-0	ウォーターポンプリペアキット Water Pump Repair Kit	1 set	1 set	1 set	
	334-65021-0	＊ Impeller, Water Pump インペラ、ウォーターポンプ	1	1	1	
	350-65022-0	＊ Key, Water Pump Impeller キー、ウォーターポンプインペラ	1	1	1	
	350-65011-1	＊ Liner, Pump Case ライナ、ポンプケース	1	1	1	
	350-65025-0	＊ Guide Plate, Water Pump ガイドプレート、ウォーターポンプ	1	1	1	
	910113-5652	＊ Bolt ボルト	3	3	3	
23-9	362-65231-0	クロムメッキウォーターポンプキット Chrome Plate Water Pump Kit	1 set	1 set	1 set	
	334-65021-0	＊ Impeller, Water Pump インペラ、ウォーターポンプ	1	1	1	
	362-65238-0	＊ Liner, Pump Case ライナ、ポンプケース	1	1	1	

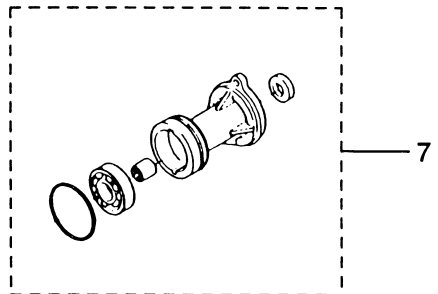
Fig. 23 アッセンブリ、キット
ASSEMBLY, KIT



ピストンリングセット
Piston Ring Set — 2

パワーヘッドガスケットセット
Power Head Gasket Set — 3

ロウユニットガスケットセット
Lower Unit Gasket Set — 4

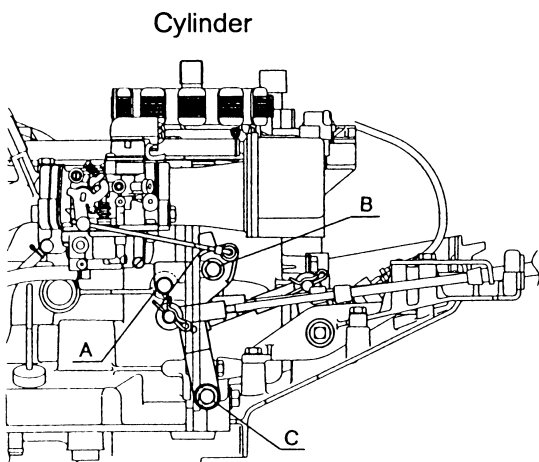


ウォーターポンプリペアキット
Water Pump Repair Kit — 8

クロムメッキウォーターポンプキット
Chrome Plate Water Pump Kit — 9

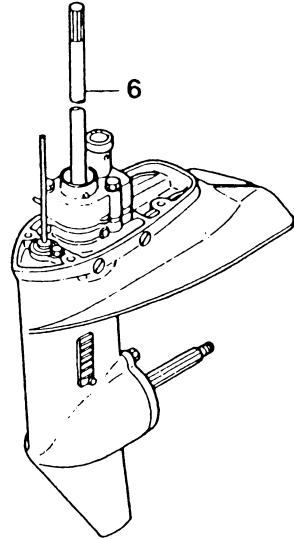
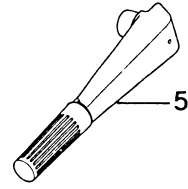
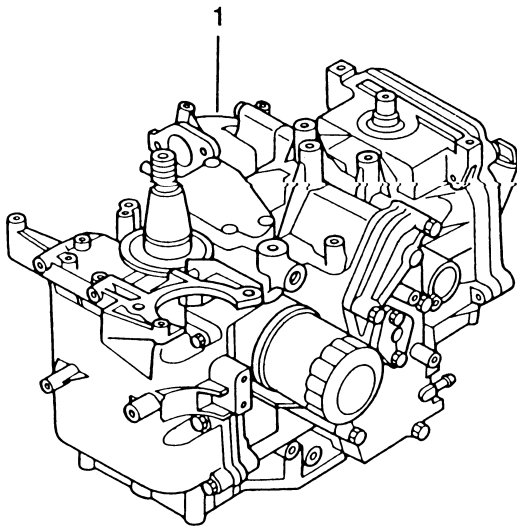
エレクトロスターキット (Fタイプ)
Electric Starter Kit (F type) — 10

リモコンフィッティングパーツアッシ
R. C. Fitting Parts Ass'y — 11



見出番号 Ref. No.	部品番号 Part No.	部 品 名 Description	個数 Q'ty			備 考 Remarks
			F 18 B2	F 15 B2	F 9.9 B2	
23-9	362-65239-0	ガイドプレート、ウォーターポンプ * Guide Plate, Water Pump	1	1	1	
23-10	3R3-76300-0	エレクトリックスターキット (F タイプ) Electric Starter Kit ("F" Type)	1 set	1 set	1 set	
	3C8-76010-1	スタータモータ * Starter Motor	1	1	1	Fig. 9-1
	910103-5825	ボルト * Bolt	2	2	2	Fig. 9-2 or 910103-7825
	3R3-76009-0	バンド、スタータモータ * Band, Starter Motor	1	1	1	Fig. 9-3
	3C8-76007-0	ラバー、スタータモータ * Rubber, Starter Motor	1	1	1	Fig. 9-4
	910103-5818	ボルト * Bolt	1	1	1	Fig. 9-5 or 910103-6818
	3H8-76040-0	スタータソレノイド * Starter Solenoid	1	1	1	Fig. 9-6
	3R3-76060-0	レクチファイヤ * Rectifier	1	1	1	Fig. 9-7
	910103-5625	ボルト * Bolt	2	2	2	Fig. 9-8
	3B2-76120-0	バッテリーコード * Battery Cord	1	1	1	Fig. 9-9 or 3V1-76120-0 L=2000
	3B7-76145-0	キャップ、コード * Cap. Cord	1	1	1	Fig. 9-10
	3R3-76141-0	スタータコード * Starter Cord	1	1	1	Fig. 9-11 L=270
	3A3-76145-0	キャップ、コード * Cap. Cord	2	2	2	Fig. 9-12
	3C7-76062-1	ヒューズコード * Fuse Cord	1	1	1	Fig. 9-13 L=450
	910103-6612	ボルト * Bolt	1	1	1	Fig. 9-23 Starter Motor
	910103-0630	ボルト * Bolt	1	1	1	Fig. 11-3 Recoil Starter
	398-06972-0	クランプ、6.5-67P * Clamp, 6.5-67P	1	1	1	Fig. 11-15 Recoil Starter
	3H6-63619-1	カラー、6.5-10.5-10 * Collar, 6.5-10.5-10	1	1	1	Fig. 11-16 Recoil Starter
	398-76080-0	ニュートラルスイッチ * Neutral Switch	1	1	1	Fig. 16-30
	398-76083-0	アクチュエータ、ニュートラルスイッチ * Actuator, Neutral Switch	1	1	1	Fig. 16-31
	361-76026-0	メインスイッチ * Main Switch	1	1	1	Fig. 16-32
23-11	3R3-83880-0	リモコンフィッティングパーツ Remote Control Fitting Parts	1 set	1 set	1 set	
	3R3S67482-0	ブラケット、リモートコントロール * Bracket, Remote Control	1	1	1	Fig. 17-1
	910103-5620	ボルト * Bolt	3	3	3	Fig. 16-4 or 910113-5620
	3R3-67483-0	カバー、リモートコントロールブラケット * Cover, Remote Control Bracket	1	1	1	Fig. 17-2
	922513-5630	スクリュー * Screw	2	2	2	Fig. 17-3
	3R3-83732-0	グロメット、ケーブル * Grommet, Cable	1	1	1	Fig. 17-4

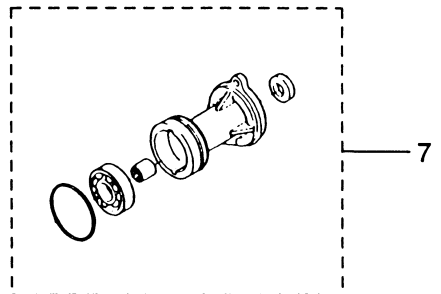
Fig. 23 アッセンブリ、キット
ASSEMBLY, KIT



ピストンリングセット
Piston Ring Set — 2

パワーヘッドガスケットセット
Power Head Gasket Set — 3

ロウユニットガスケットセット
Lower Unit Gasket Set — 4

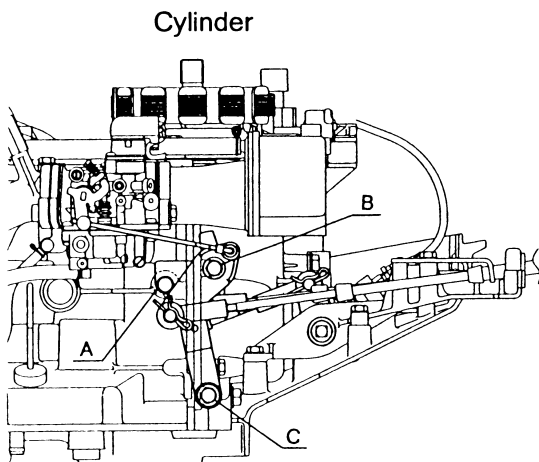


ウォーターポンプリペアキット
Water Pump Repair Kit — 8

クロムメッキウォーターポンプキット
Chrome Plate Water Pump Kit — 9

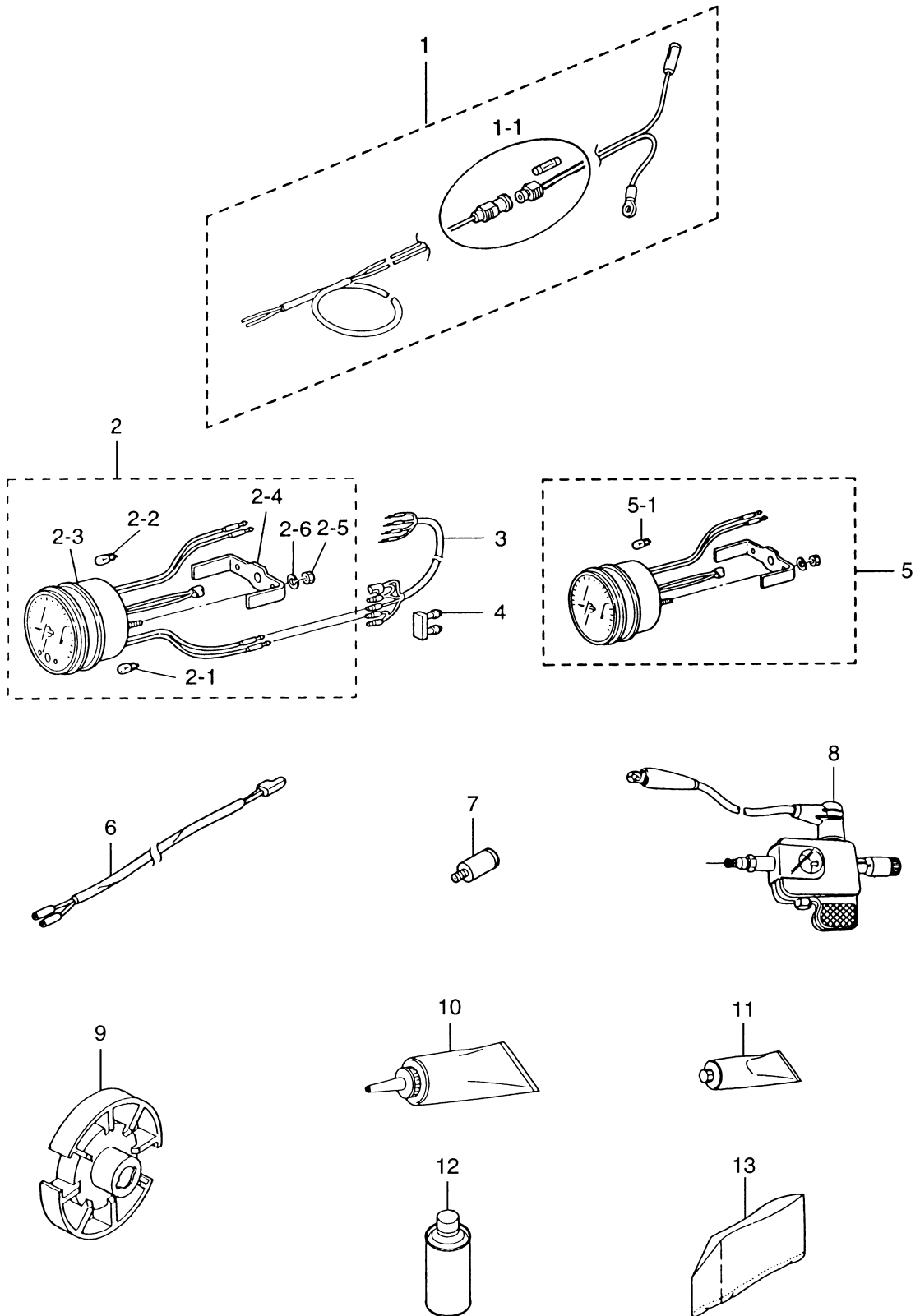
エレクトロスターキット (Fタイプ)
Electric Starter Kit (F type) — 10

リモコンフィッティングパーツアッシ
R. C. Fitting Parts Ass'y — 11



見出番号 Ref. No.	部品番号 Part No.	部 品 名 Description	個数 Q'ty			備 考 Remarks
			F 18 B2	F 15 B2	F 9.9 B2	
	3R3-83820-0	ブラケット、ケーブル * Bracket, Cable	1	1	1	Fig. 17-5
	910103-5616	ボルト * Bolt	1	1	1	Fig. 17-6 or 910113-5616
	3R3-66128-0	シフトアーム、リモートコントロール * Shift Arm, Remote Control	1	1	1	Fig. 17-7
	3R3-66134-1	シフトレバーロッド * Shift Lever Rod	1	1	1	Fig. 17-8
	930106-0500	ナット * Nut	1	1	1	Fig. 17-9 or 930103-0500
	3B7-83715-0	ケーブルジョイント * Cable Joint	3	3	3	Fig. 17-10
	353-83719-0	ワッシャ、8.5-18-1.6 * Washer, 8.5-18-1.6	3	3	3	Fig. 17-11
	951603-0800	Rピン、d=8 * R-Pin, d=8	3	3	3	Fig. 17-12
	3R3-66129-0	シフトレバー、リモートコントロール * Shift Lever, Remote Control	1	1	1	Fig. 17-13
	910103-0625	ボルト * Bolt	1	1	1	Fig. 17-14 Cylinder mark "C"
	3R0-66308-0	ワッシャ、6-16-1.5 * Washer, 6-16-1.5	4	4	4	Fig. 17-15, 22 or 3C8-66308-0
	353-76079-0	カラー、6.2-9-9.3 * Collar, 6.2-9-9.3	1	1	1	Fig. 17-16
	3C8-63733-0	ロッドスナップ、5-3 * Rod Snap, 5-3	1	1	1	Fig. 17-17
	3R3-63709-0	スロットルロッド、リモートコントロール * Throttle Rod, Remote Control	1	1	1	Fig. 17-18
	346-67196-1	ロッドスナップ、φ 3B * Rod Snap, φ 3B	1	1	1	Fig. 17-19
	3R3-83910-0	スロットルレバー、リモートコントロール * Throttle Lever, Remote Control	1	1	1	Fig. 17-20
	910103-0645	ボルト * Bolt	1	1	1	Fig. 17-21 Cylinder mark "B"
	3R3-83913-0	カラー、6.2-9-30.8 * Collar, 6.2-9-30.8	1	1	1	Fig. 17-23
	3R3-83914-0	ストッパー、スロットルレバー * Stopper, Throttle Lever	1	1	1	Fig. 17-24
	910103-6616	ボルト * Bolt	1	1	1	Fig. 17-25 Cylinder mark "A"
	3V5S62001-0	ステアリングブラケット * Steering Bracket	1	1	1	Fig. 17-26
	916113-1045	ボルト * Bolt	2	2	2	Fig. 17-27
	940113-1000	ワッシャ * Washer	2	2	2	Fig. 17-28

オプションパーツ (アクセサリ)
Fig. 24 **OPTIONAL PARTS (ACCESSORIES)**



NISSAN